



(۰۲۱) ۶۶۱۹۳۸۶۳

WWW.HATAMLOO.COM

2018

امین شیر

شرکت امین شیر از سال ۱۳۳۱ در زمینه تولید قطعات سری تراشی، پرسکاری و شیرهای مورد استفاده در وسایل گاز سوز مشغول به فعالیت می باشد.

شیر های ساخت این شرکت بعنوان نشانه ای بی همتا از کیفیت و کارکرد مطمئن محصولات بشمار می رود.

شرکت امین شیر تجارب ذیقیمتی در تولید شیر های توپی جهت مصارف خانگی و تجاری دارد. طراحی اقتصادی، انتخاب مواد و قطعات مناسب منجر به دوام و استحکام شیر های ساخت این شرکت با طول عمر بالا شده است.

این شیر ها قادر می باشند ویژگی ها و آزمایشات مندرج در استاندارد ملی ایران (استاندارد ۴۰۴۷) را با موفقیت بگذرانند.

همچنین این شرکت با توجه به اصل مشتری مداری نقطه نظرات متقاضیان را با رعایت کیفیت عالی، تسریع در تحویل و قیمت مناسب تامین می نماید.

ایمنی و کیفیت مطمئن از اساسی ترین اهداف راهبردی شرکت امین شیر می باشد که تا بحال موفقیت های ارزشمندی را کسب کرده است.



■ لازم به ذکر است شرکت امین شیر در ابتدای تاسیس توسط مرحوم حسن درویش با نام البرز شروع به فعالیت نمود .



Aminshir Inc. has been working in production of copy lathe machining, pressing and valves used in gas appliances since 1952.

The valves manufactured in this company are regarded as a unique emblem of quality and safe operation of the products. Aminshir Inc. runs an invaluable experiences in production of ball valves for home and commercial consumption. Economic design and appropriate materials and parts have led to durability and strength of valves manufactured by this company. these valves are able to pass successfully the specifications and tests set out in Iranian National Standard (Standard no. 4047).

Relying on principle of customer orientation ,this company supplies the customers needs with excellent quality ,prompt delivery and appropriate pricing .

Safety and quality are among the most basic strategic goals of Aminshir Inc., in which it has achieved valuable successes .



شیر گاز توپی / Gas ball valve

3/4 inch

1/2 inch

3/8 inch



دسته دو طرفه
T-Handle















لوله و اتصالات
حاتم

دسته اهرمی
Lever Handle



دسته اهرمی
مجرای کامل
Lever Handle
Full Bore

شیر گاز توپی / Gas ball valve

1 1/2 inch	1 1/4 inch	1 inch	
			<p>دسته اهرمی Lever Handle</p>
			<p>دسته اهرمی ساقه بلند Extended stem Lever Handle</p>
			<p>قفل شونده Lockable</p>
			<p>دسته اهرمی مجرای کامل Lever Handle Full Bore</p>

شیر گاز توپی / Gas ball valve

2 inch



دسته اهرمی
Lever Handle

شیر آب توپی / Water ball valve

دو طرف رو بیچ
Male to Male 1/2 inch

یک طرف رو بیچ
Male to Female 1/2 inch

1/2 inch



دسته اهرمی
Lever Handle



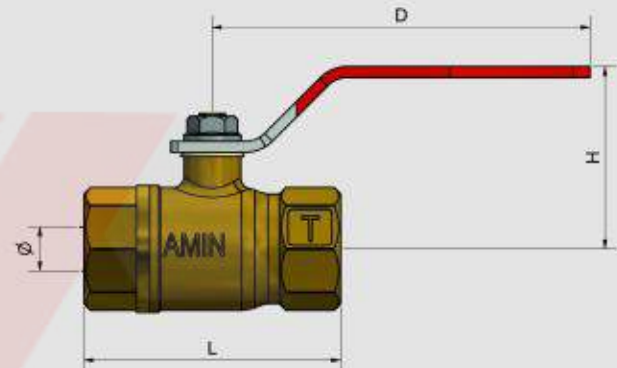
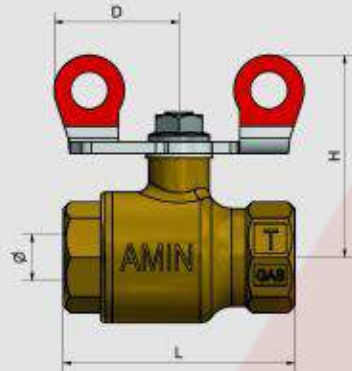
دسته دو طرفه
T-Handle

3/4 inch



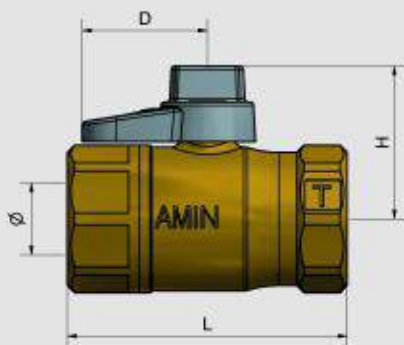
دسته اهرمی
Lever Handle

Gas ball valve / شیر گاز توپی



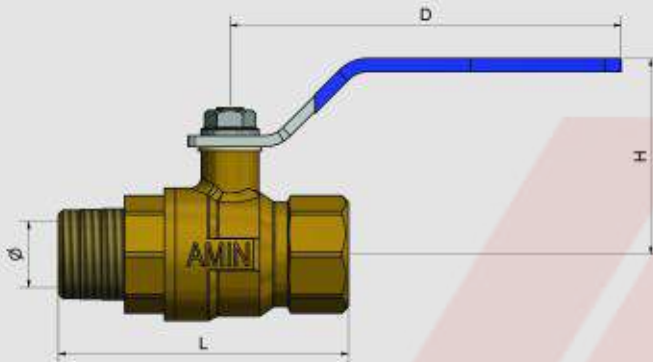
SIZE (Inch)	DIM (mm)	Ø	L	H	D	Q. IN BOX
3/8	11.5	11.5	49.6	43.3	26.7	50(5X10)
1/2	11.5	11.5	58.6	43.1	30	50(5X10)
1/2 F	15	15	64	45.6	30	40(5X8)
3/4	15	15	64	45.6	30	40(5X8)
1	20	20	77.8	56.4	35	25(5X5)

SIZE (Inch)	DIM (mm)	Ø	L	H	D	Q. IN BOX
3/8	11.5	11.5	49.6	41.8	86	50(5X10)
1/2	11.5	11.5	58.6	41.5	86	50(5X10)
1/2 F	15	15	64	44	86	40(5X8)
3/4	15	15	64	44	86	40(5X8)
3/4 F	20	20	69.8	49.8	90.8	25(5X5)
1	20	20	78	49.8	90.8	25(5X5)
1 E	20	20	79	100.3	101	15(3X5)
1 F	25	25	84	56.3	90.8	20(4X5)
1 1/4	25	25	82.6	56.8	117.1	16(4X4)
1 1/2	32	32	94	63.6	132.1	10(2X5)
2	40	40	115.6	74.8	141.2	8(2X4)

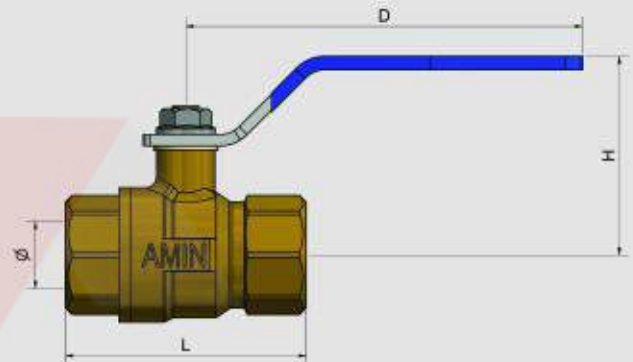


SIZE (Inch)	DIM (mm)	Ø	L	H	D	Q. IN BOX
1 L	20	20	78	42.5	35	25(5X5)
1 1/2 L	32	32	94	58	42.8	10(2X5)

شیر آب توپی / Water ball valve

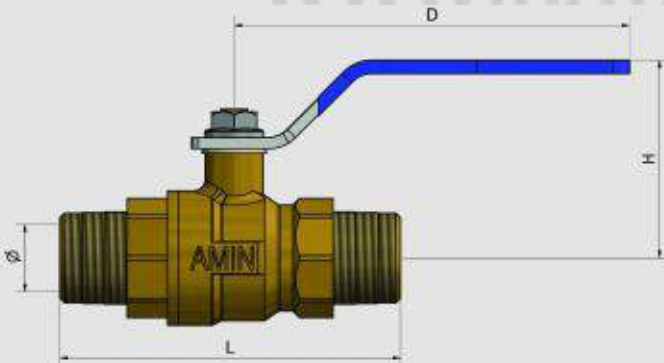


SIZE (Inch)	DIM (mm)	Ø	L	H	D	Q. IN BOX
1/2 WT		15	65,7	43,9	86	50(5X10)



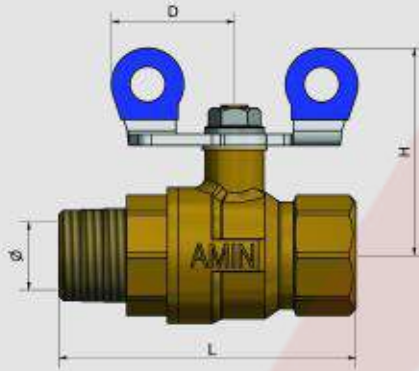
SIZE (Inch)	DIM (mm)	Ø	L	H	D	Q. IN BOX
1/2 W		15	53,7	43,9	86	50(5X10)
3/4 W		20	63,8	49,8	90,8	40(5X8)

WWW.HATAMLOO.COM

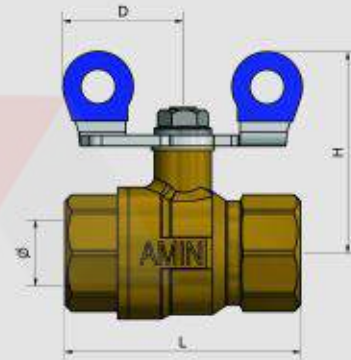


SIZE (Inch)	DIM (mm)	Ø	L	H	D	Q. IN BOX
1/2 WT2		15	75,9	43,9	86	50(5X10)

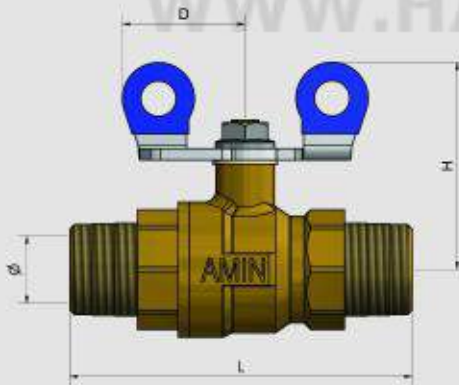
Water ball valve / شیر آب توپی



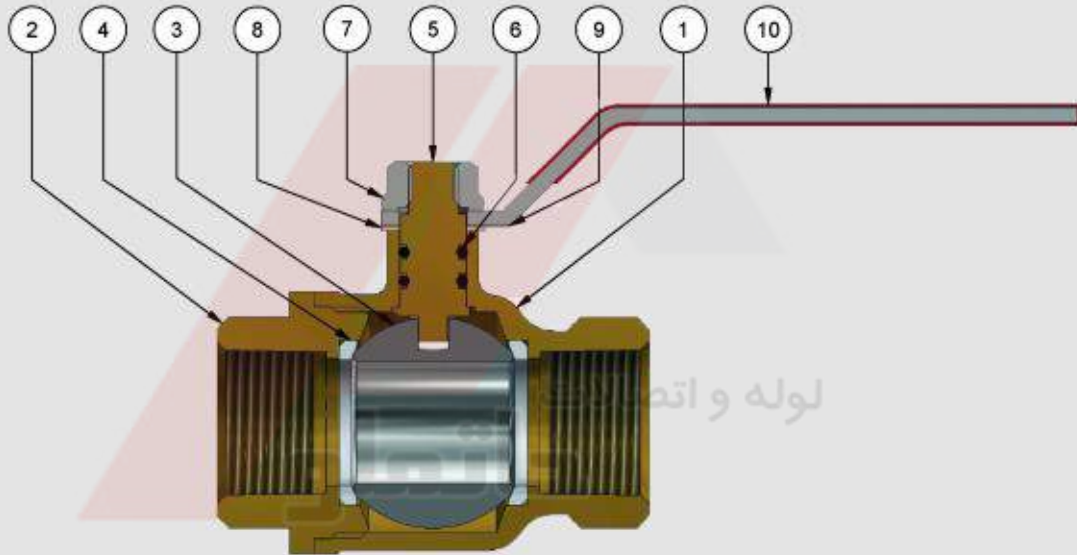
SIZE (Inch)	DIM (mm)	Ø	L	H	D	Q.IN BOX
1/2 WT	15	15	65.7	45.4	26.7	50(5X10)



SIZE (Inch)	DIM (mm)	Ø	L	H	D	Q.IN BOX
1/2 W	15	15	53.7	45.4	26.7	50(5X10)
3/4 W	20	20	63.8	56.4	35	40(5X8)

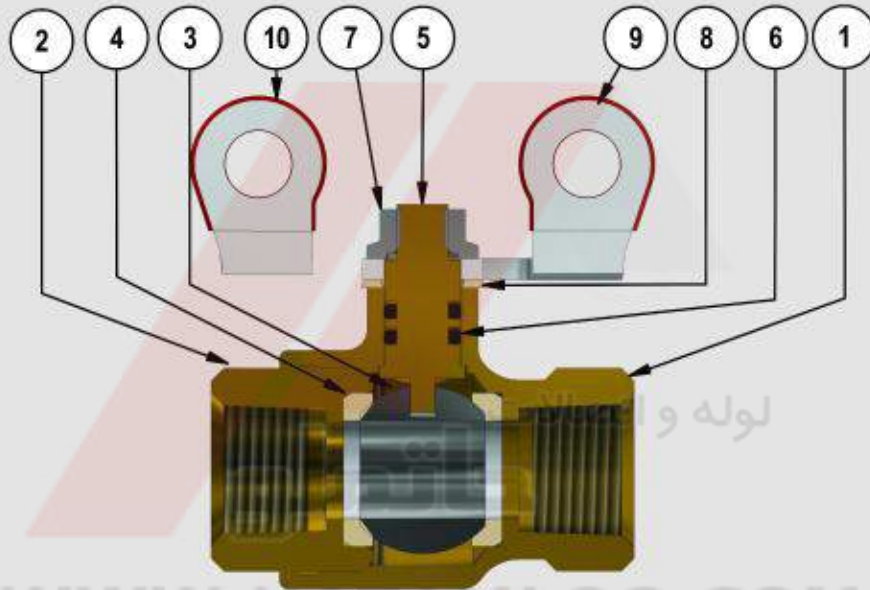


SIZE (Inch)	DIM (mm)	Ø	L	H	D	Q.IN BOX
1/2 WT2	15	15	75.9	45.4	26.7	50(5X10)



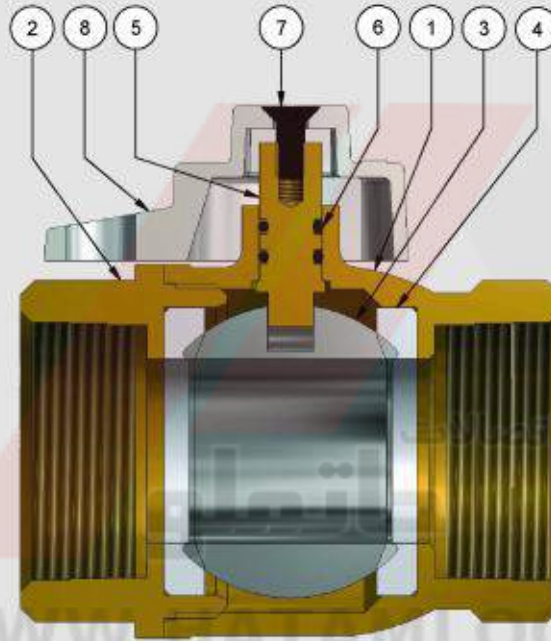
WWW.HATAMLOO.COM

PARTS LIST					
ITEM	QTY	PART NAME	نام قطعه	MATERIAL	جنس
1	1	Body	بدنه	Brass	برنج
2	1	Body cap	کلاهک	Brass	برنج
3	1	Ball	توپی	Brass (Nickel-chrome plated)	برنج با روکش نیکل و کروم
4	2	Ball seat	نشیمنگاه توپی	PTFE	تفلون
5	1	Stem	ساقه	Brass	برنج
6	2	O-ring	اورینگ	NBR	لاستیک
7	1	Nut	مهره واشردار	Galvanized steel	آهن گالوانیزه شده
8	1	Thrust washer	واشر	Polyethylene	پلی اتیلن
9	1	Handle	دسته	Galvanized steel	آهن گالوانیزه شده
10	1	Handle's cover	روکش دسته	PVC	پی وی سی



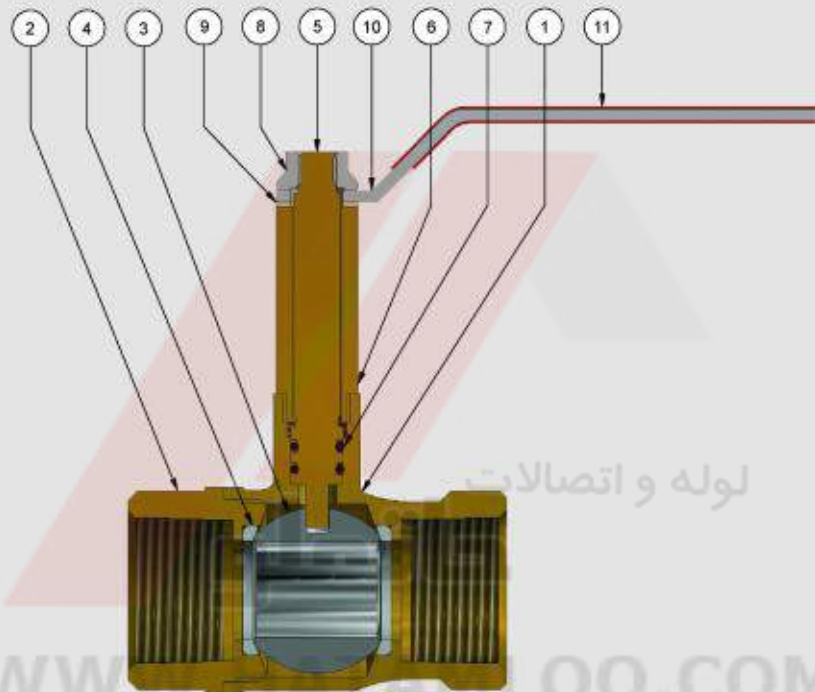
WWW.HATAMLOO.COM

PARTS LIST					
ITEM	QTY	PART NAME	نام قطعه	MATERIAL	جنس
1	1	Body	بدنه	Brass	برنج
2	1	Body cap	کلاهک	Brass	برنج
3	1	Ball	توپی	Brass (Nickel-chrome plated)	برنج با روکش نیکل و کروم
4	2	Ball seat	نشیمنگاه توپی	PTFE	تفلون
5	1	Stem	ساقه	Brass	برنج
6	2	O-ring	اورینگ	NBR	لاستیک
7	1	Nut	مهره و اشردار	Galvanized steel	آهن گالوانیزه شده
8	1	Thrust washer	واشر	Polyethylene	پلی اتیلن
9	1	Handle	دسته	Galvanized steel	آهن گالوانیزه شده
10	1	Handle's cover	روکش دسته	PVC	پی وی سی



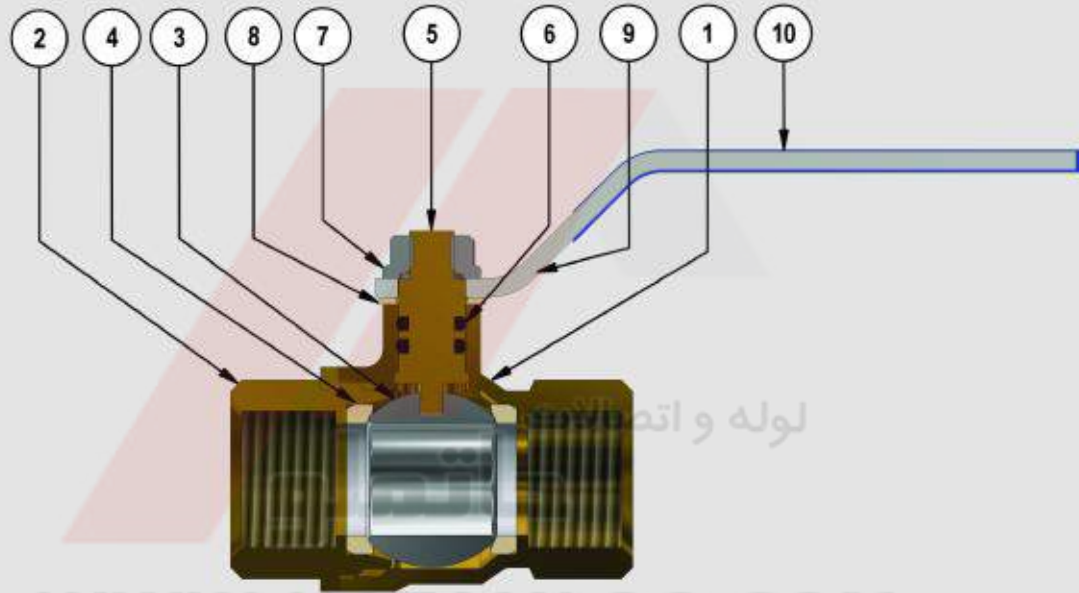
PARTS LIST

ITEM	QTY	PART NAME	نام قطعه	MATERIAL	جنس
1	1	Body	بدنه	Brass	برنج
2	1	Body cap	کلاهک	Brass	برنج
3	1	Ball	توپی	Brass (Nickel-chrome plated)	برنج با روکش نیکل و کروم
4	2	Ball seat	نشیمنگاه توپی	PTFE	تفلون
5	1	Stem	ساقه	Brass	برنج
6	2	O-ring	اورینگ	NBR	لاستیک
7	1	Screw	پیچ	Steel	آهن
8	1	Handle	دسته	Zamak	زاماک



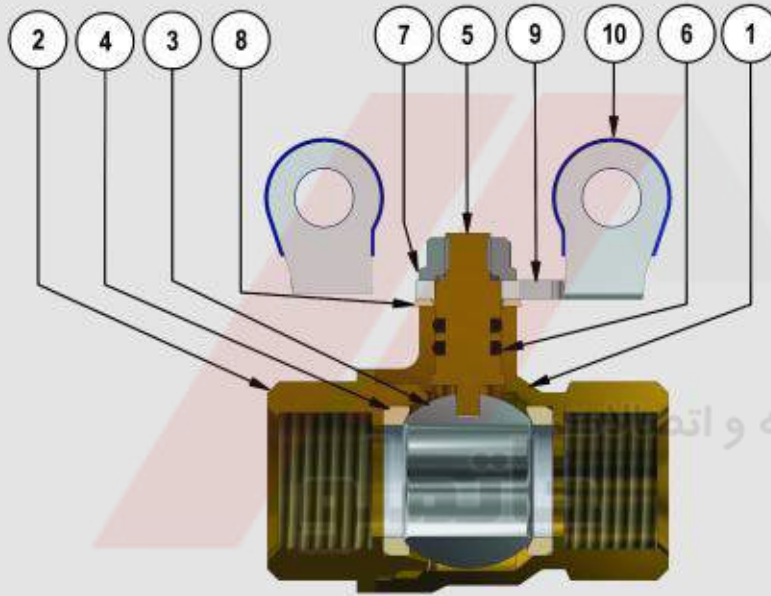
PARTS LIST

ITEM	QTY	PART NAME	نام قطعه	MATERIAL	جنس
1	1	Body	بدنه	Brass	برنج
2	1	Body cap	کلاهک	Brass	برنج
3	1	Ball	توپی	Brass (Nickel-chrome plated)	برنج با روکش نیکل و کروم
4	2	Ball seat	نشیمنگاه توپی	PTFE	تفلون
5	1	Stem	ساقه	Brass	برنج
6	1	Stem protector	محافظ ساقه	Brass	برنج
7	2	O-ring	اورینگ	NBR	لاستیک
8	1	Nut	مهره و اشردار	Galvanized steel	آهن گالوانیزه شده
9	1	Thrust washer	واشر	Polyethylene	پلی اتیلن
10	1	Handle	دسته	Galvanized steel	آهن گالوانیزه شده
11	1	Handle's caver	روکش دسته	PVC	پی وی سی



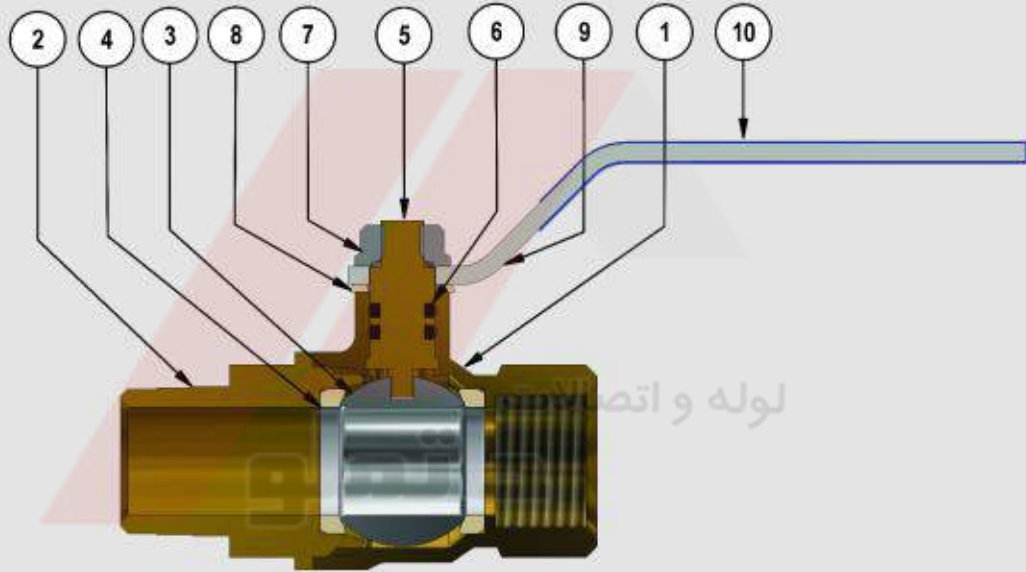
لوله و اتصالات
WWW.HATAMLOO.COM

PARTS LIST					
ITEM	QTY	PART NAME	نام قطعه	MATERIAL	جنس
1	1	Body	بدنه	Brass	برنج
2	1	Body cap	کلاهک	Brass	برنج
3	1	Ball	توپی	Brass (Nickel-chrome plated)	برنج با روکش نیکل و کروم
4	2	Ball seat	نشیمگاه توپی	PTFE	تفلون
5	1	Stem	ساقه	Brass	برنج
6	2	O-ring	اورینگ	NBR	لاستیک
7	1	Nut	مهره و اشردار	Galvanized steel	آهن گالوانیزه شده
8	1	Thrust washer	واشر	Polyethylene	پلی اتیلن
9	1	Handle	دسته	Galvanized steel	آهن گالوانیزه شده
10	1	Handle's cover	روکش دسته	PVC	پی وی سی

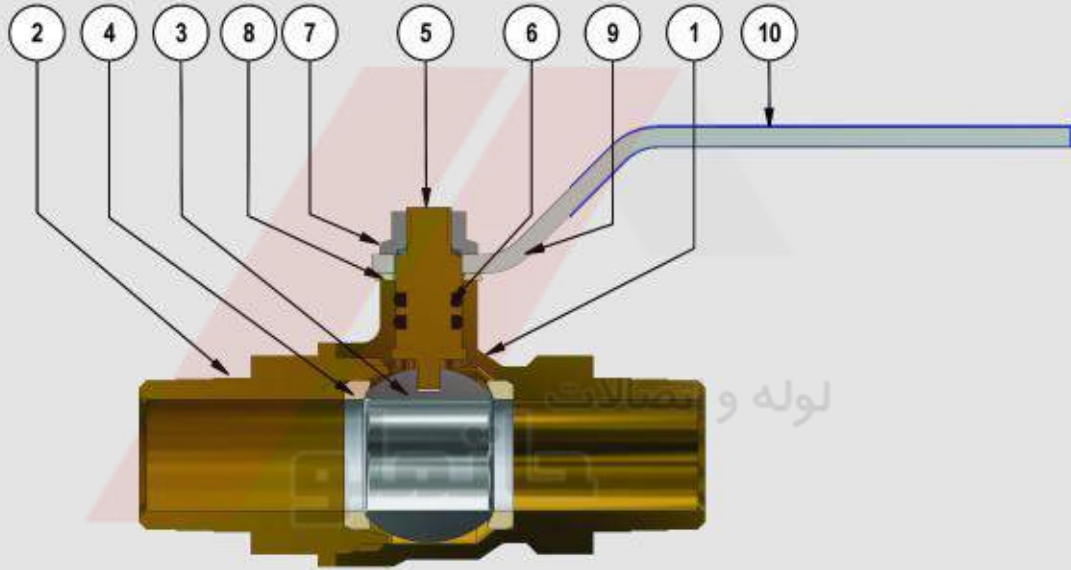


WWW.HATAMLOO.COM

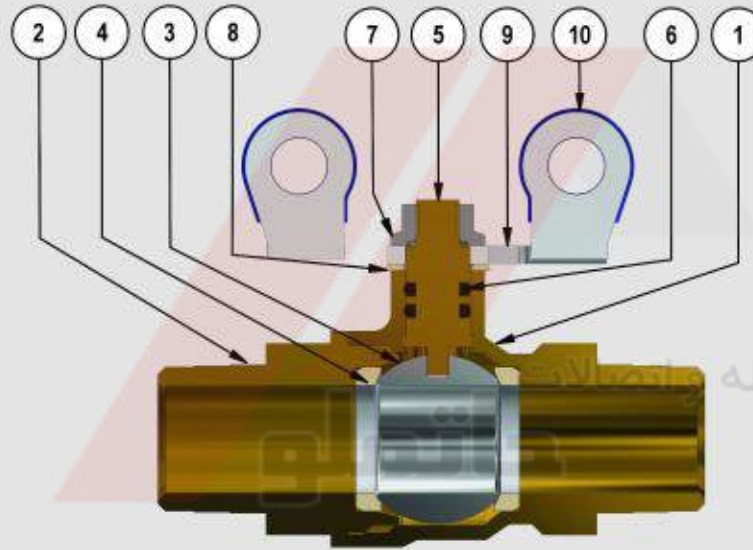
PARTS LIST					
ITEM	QTY	PART NAME	نام قطعه	MATERIAL	جنس
1	1	Body	بدنه	Brass	برنج
2	1	Body cap	کلاهک	Brass	برنج
3	1	Ball	توپی	Brass (Nickel-chrome plated)	برنج با روکش نیکل و کروم
4	2	Ball seat	نشیمنگاه توپی	PTFE	تفلون
5	1	Stem	ساقه	Brass	برنج
6	2	O-ring	اورینگ	NBR	لاستیک
7	1	Nut	مهیره واشردار	Galvanized steel	آهن گالوانیزه شده
8	1	Thrust washer	واشر	Polyethylene	پلی اتیلن
9	1	Handle	دسته	Galvanized steel	آهن گالوانیزه شده
10	1	Handle's cover	روکش دسته	PVC	پی وی سی



PARTS LIST					
ITEM	QTY	PART NAME	نام قطعه	MATERIAL	جنس
1	1	Body	بدنه	Brass	برنج
2	1	Body cap	کلاهک	Brass	برنج
3	1	Ball	توپی	Brass (Nickel-chrome plated)	برنج با روکش نیکل و کروم
4	2	Ball seat	نشیمنگاه توپی	PTFE	تفلون
5	1	Stem	ساقه	Brass	برنج
6	2	O-ring	اورینگ	NBR	لاستیک
7	1	Nut	مهرد و اشردار	Galvanized steel	آهن گالوانیزه شده
8	1	Thrust washer	واشر	Polyethylene	پلی اتیلن
9	1	Handle	دسته	Galvanized steel	آهن گالوانیزه شده
10	1	Handle's cover	روکش دسته	PVC	پی وی سی



PARTS LIST					
ITEM	QTY	PART NAME	نام قطعه	MATERIAL	جنس
1	1	Body	بدنه	Brass	برنج
2	1	Body cap	کلاهک	Brass	برنج
3	1	Ball	توپی	Brass (Nickel-chrome plated)	برنج با روکش نیکل و کروم
4	2	Ball seat	نشیمنگاه توپی	PTFE	تفلون
5	1	Stem	ساقه	Brass	برنج
6	2	O-ring	اورینگ	NBR	لاستیک
7	1	Nut	مهروه واشردار	Galvanized steel	آهن گالوانیزه شده
8	1	Thrust washer	واشر	Polyethylene	پلی اتیلن
9	1	Handle	دسته	Galvanized steel	آهن گالوانیزه شده
10	1	Handle's cover	روکش دسته	PVC	پی وی سی



PARTS LIST

ITEM	QTY	PART NAME	نام قطعه	MATERIAL	جنس
1	1	Body	بدنه	Brass	برنج
2	1	Body cap	کلاهک	Brass	برنج
3	1	Ball	توپی	Brass (Nickel-chrome plated)	برنج با روکش نیکل و کروم
4	2	Ball seat	نشیمنگاه توپی	PTFE	تفلون
5	1	Stem	ساقه	Brass	برنج
6	2	O-ring	اورینگ	NBR	لاستیک
7	1	Nut	مهروه واشردار	Galvanized steel	آهن گالوانیزه شده
8	1	Thrust washer	واشر	Polyethylene	پلی اتیلن
9	1	Handle	دسته	Galvanized steel	آهن گالوانیزه شده
10	1	Handle's cover	روکش دسته	PVC	پی وی سی