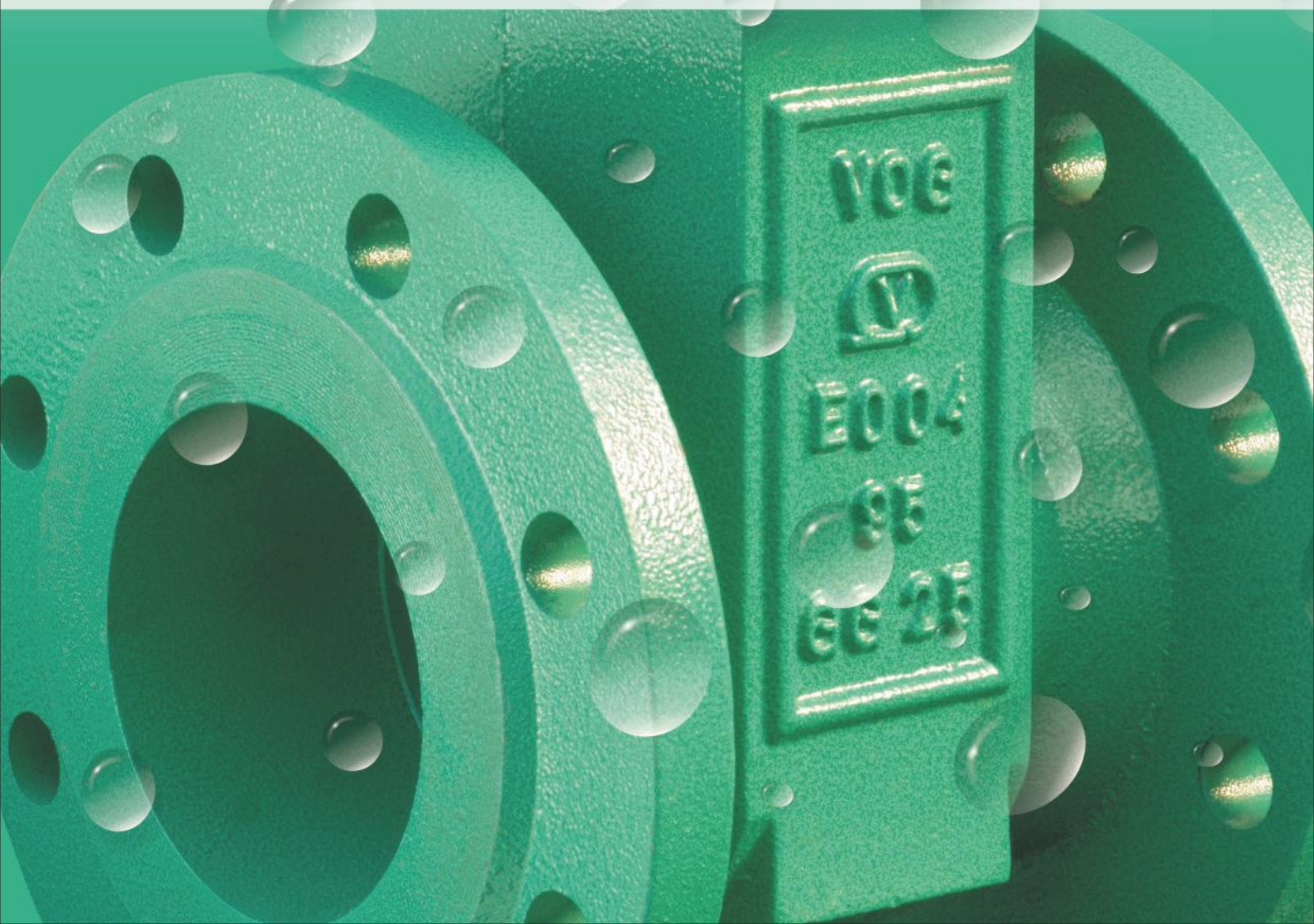
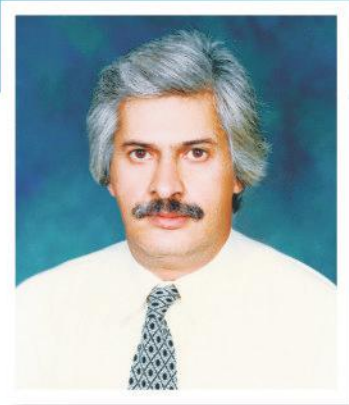


# وگ ایران بهرمتا

وگ ئیران (بی هه متا)

به رهه م هیئنه ری به لوعه ی جور به جور ی پیشه سازی  
ره قه ناسن، برۆنز و فله نج





### VOG IRAN (BIHAMTA)

Manufacturer of kinds of Industrial Valves (Cast Iron, Bronze) and Flanges

### وۆگ ئىيران (بى هه متا)

به رهه م هینه ری به لوعه ی  
جۆربه جۆری پیشه سازی  
ره قه ناسن، برۆنز و فله نج



#### به ناوی خوا

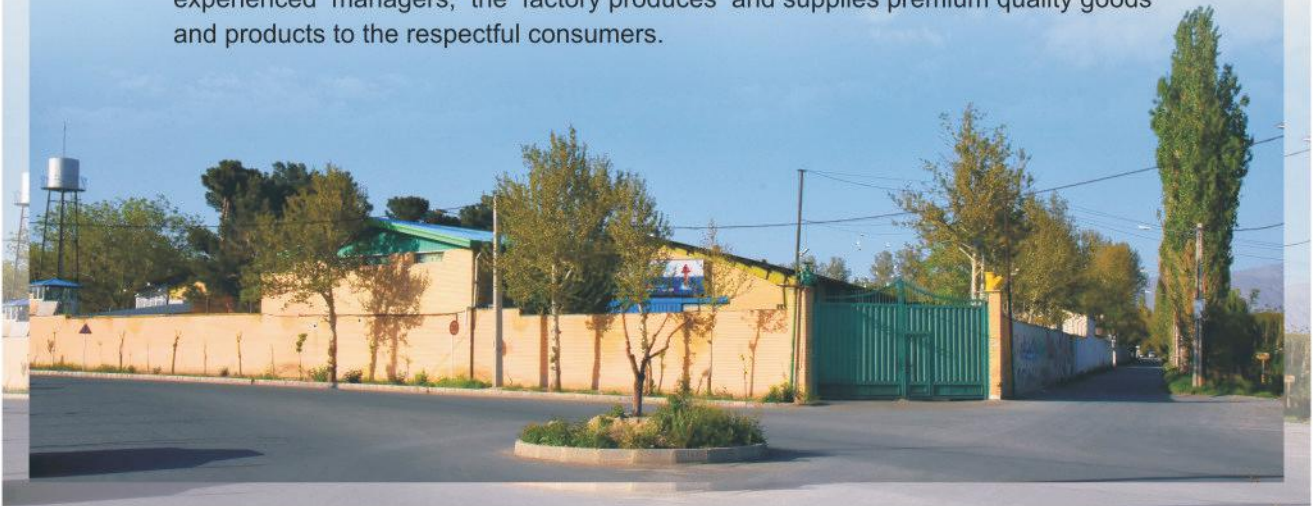
كۆمپانیای وۆگ ئىيران (بى هه متا) له ساڵی ۱۹۸۹ له لایهن خوالیخوشبوو سەید ئەبولقاسم (شەعلا) میر کازم دامەزراره و مۆلەتی دەست بەکار بوونی به ژمارە ۳۵۱۹۳ له وهزارەتی پیشه سازی و كانزاکانی وهگرتهوه، زۆرترین چالاکی شەم کۆمپانیایه، بهرهمینهانی بهلوعه ی جۆربه جۆری پیشه سازی و فلهنجی پۆلایینه که له پیشه سازییهکانی نهوت و گاز، پیتروکیمیا، ئاو و ئاوه پۆ یۆ ههلم و تراوهمه نییهکان که لکیان لى وهرده گیریت. ئەم کۆمپانیایه که له رووبه ریکی نزیک به ۳۰۰۰۰ مەتری دووجا دروست کراوه، به که لک وهگرتهنی له نامیرهکانی پیشه گه وتوو و که رهسته ی سەرتهابی له بار و کۆششی شه نداد زیاران و بهرپۆه بهرانی لیهاتوو، کالا و بهرهمیکی به کوالیتی بهرز رهوانه بازار و پیشه گه شی به کارهینهران دهکات.

#### IN THE NAME OF GOD

Vog Iran (Bihamta) Co. was established in 1989 by the late Seyed Abolghasem (A'la) Mir Kazem and managed to obtain operating License (No. 35193) from the ministry of Industry & Mine.

Its major field of activities includes producing different types of Industrial valves and steel flanges which are used in oil, gas, petrochemical, water and swage industries to be exposed to steam and various liquids.

The factory is built in an area of 30000 m<sup>2</sup>. By utilizing advanced machinery, tools and premium materials and benefitting from expert engineers and highly experienced managers, the factory produces and supplies premium quality goods and products to the respectful consumers.



- ◆ خاوهنی له وحه ی ریزلینان له وهزارهتی وزه له ساڵی ۲۰۰۰
- ◆ کۆمپانیای یه کهم له ساڵی ۲۰۰۳
- ◆ خاوهنی له وحه ی ریزلینان له ساڵی ۲۰۱۱
- ◆ پله ی یه کهم له گرووی بهرهم هینه رهکان له ساڵی ۲۰۱۳
- ◆ خاوهنی له وحه ی ریزلینانی کارچیکری یه کهم له ساڵی ۲۰۱۴
- ◆ شه ندامی شه نجه مهنی دامه زراره ته کنیکیه کانی ئىران
- ◆ شه ندامی شه نجه مهنی شه نداد زیاری دارشتهنی ئىران

- ◆ خاوهنی مۆلەتی دەست بەکار بوونی پیشه سازی له وه زارهتی پیشه سازی و كانزاکان
- ◆ خاوهنی پروانامه ی ISO 9001-2008, OHSAS 18001-2007, ISO 14001-2004
- ◆ خاوهنی پشت راستی له وهزارهتی کشت وکال
- ◆ خاوهنی مۆلەتی بهرکارهینهانی هیمای ستاندار
- ◆ خاوهنی تاقیگای متالوگرافی و کونترۆلی کوالیتی
- ◆ پیشه گه ش کردنی ۳ سال گه رهنتی و ۱۰ سال خزمه تگوزای پاش فرۆش
- ◆ ده رکردنی هیمای تایبەت له سه ر بهرهمه کانی بۆ جیاوازی له گه ل بهرهمه کانی ویک چوو



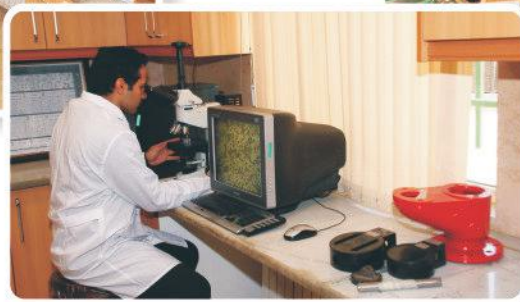
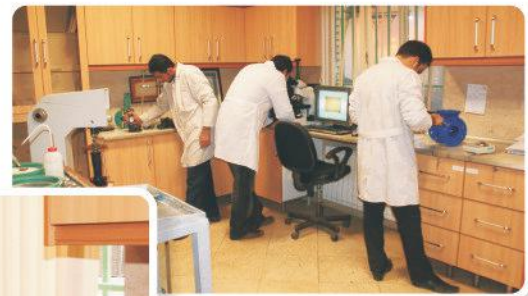
## Other Capabilities

- Laboratory located in the factory
- Standards and Technical Data Bank
- Quality Control Group
- Modeling Unit located in the factory

## تواناییه کانی دیکه ی کومپانیا

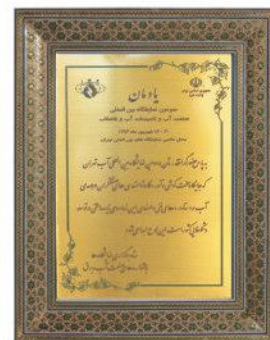
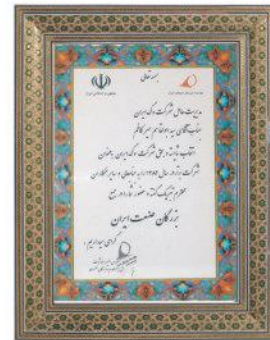
- تاقیگای جیگیر له کارگه
- بانکی زانیاری تهکنیکی و ستاندارهکان
- یهکهی کونترۆلی کوالیتی
- یهکهی چیکرنی مودیل جیگیر له شوینی کارگه

هه موو بهرهمه کانی کومپانیا له لایهن دهستهی کونترۆلی کوالیتی جیگیر له کارگه له هه موو قوناخه کانی بهرهم هینان و قوتوبه ند، له ژیر چاودیری دایه، له یهکهی تاقیگا، تاقی کردنه وه کانی میتالورژیکی و کونترۆلی تایبه تمه ندی میکانیکی بۆ پاژه کانی دارشتن، پاژه کانی لاستیکی و نه ستوورایی و پیوه لکانی بۆیه به پنی ستاندارای په یوه ندی دار و به که لک وهرگرتنی له نامیره کانی تاقیکاری ورد و گونجاو، ره چاو دهکرتیت.



له یهکهی چیکرنی مودیل، به که لک وهرگرتن له نه زمونی پسه پورانی لیها توو و نامیزی پیشکه وتوو، پرۆسه ی دروست کردنی مودیل و خزمه تگوزاری و راگرتن و ناگاداری کردنیان بۆ بهرده وامی له کوالیتی بهرهم هینان، نه انجام دهدریت.







# VOG IRAN (BIHAMTA)





به نوعی دهرگایی سه ماهه ناسنی

## Gate Valve - Metallic Sealing



9050790945



- PN 10/16
- DN 40....500

بواری به کارهینان له پیشه ساز بیه کان

- ناو و ناوهرق دامه زراوه ته کنیکیه کان

تایبه تمه ندی و دیزاین

- پیوانه ی روو تا روو به پی پی ستانداری (DIN 3202,F4) ISIRI 3363, EN 558-1, basic series 14
- تم به ره مه خاوه نی سه مامه ی ناسنی به پی پی ستانداری (DIN 3352) ISIRI 3363, EN 1171
- خاوه نی میحوه ره له گه ل گرنج گرنجی ناوه وه به ناراسته ی خاوه وه
- به نوعه له گه ل فه له که یان کلاوی قوول (چه پباده ری)
- تاقی کردنه وه ی کوتایی به پی پی ستانداری (DIN 3230 part 3) ISIRI 3363, EN 12266
- ره قه ناسنی به پی پی ستانداری (DIN 1619) EN 1561
- توانایی گورینی به ناسنی شفتی به نداو
- پیوانه ی فه نج به پی پی ستانداری EN 1092-2

جوری که ره سته

### PN 10

- جه سته و کلاو له جوری ره قه ناسنی بؤر و به پی پی ستانداری (GG25) EN-GJL-250
- سه مامه به سایزی ۴۰ تا ۸۰ له جوری برؤنز
- سه مامه له سایزی ۱۰۰ تا ۵۰۰ له جوری ره قه ناسنی داکتیل به سه رجه ری دژه دزه ی برؤنزی به پی پی ستانداری EN-GJS-400 (GGG40)

### PN 16

- جه سته و کلاو له جوری ره قه ناسنی داکتیل و به پی پی ستانداری (GG40) EN-GJL-400
- سه مامه به سایزی ۴۰ تا ۸۰ له جوری برؤنز
- سه مامه له سایزی ۱۰۰ تا ۵۰۰ له جوری ره قه ناسنی داکتیل به سه رجه ری دژه دزه ی برؤنزی به پی پی ستانداری (GGG40) EN-GJS-400
- سه رجه ره کان له جوری EPDM/NBR/SILICON
- شفت له جوری پولا دژه ژهنگ به ۱۳% کروم (AISI 420)
- سه رجه ری شفت له جوری برنجی ناسنگه ری کراو

به رگری له به رامبه ر ژهنگ هه لئینان

- داپوشه ری ناوه وه و دهره وه ی به نوعه کان به جوری ک له رهنگی ئیپوکسی
- بؤده یی ته لکترؤستاتیک

سنووری به کارهینان

- به رزترین پله ی گهرمی بؤ تراوه کان به سه رجه ری سیلیکونی
- ۱۰۰ پله ی سانتی گراد تا په ستانی 10bar بؤ ره قه ناسنی بؤر
- ۱۰۰ پله ی سانتی گراد تا په ستانی 16bar بؤ ره قه ناسنی داکتیل



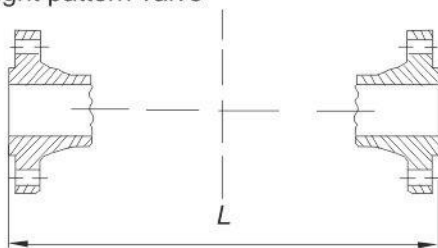
دامه زراوه ی ته کنیک ی ناوه رؤ ناو : بواری به کارهینان

هنجامی کونترولی کوتایی به پی پی ستانداری EN 12266

DN	PN	Max. operating pressure bar	Max. operating temperature for neutral liquids °C	Test pressure with water 23 °C bar in body	bar in seat
40...450	10	10	100	15	11
40...500	16	16	100	24	17.6

## Dimensions/ weights

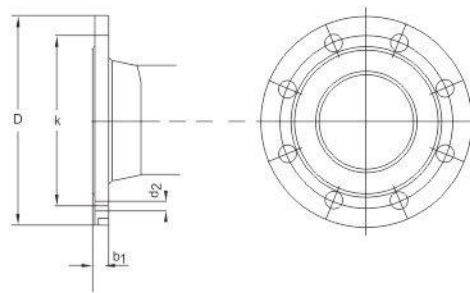
Straight pattern valve



Face to face

Flange

90° turned view



بدرههه هینراو له رهقه ناسن

Dimensions in mm																	
Nominal diameter	DN	40	50	65	80	100	125	150	200	250	300	350	400	450	500		
Face to face dimensions To EN 558-1 series 14	L	140	150	170	180	190	200	210	230	250	270	290	310	350	350		
Flange Dimensions	PN6/10	D	150	165	185	200	220	250	285	340	395	445	505	565	615	670	
		K	110	125	145	160	180	210	240	295	350	400	460	515	565	620	
		holes	4	4	4	8	8	8	8	8	12	12	16	16	20	20	
		d2	19	19	19	19	19	19	19	23	23	23	23	23	28	28	28
		b1	20	22	22	22	24	26	26	26	26	28	28	30	32	32	36
To EN 1092-2	PN16	D	150	165	185	200	220	250	285	340	405	460	520	580	640	715	
		K	110	125	145	160	180	210	240	295	355	410	470	525	585	650	
		holes	4	4	4	8	8	8	8	12	12	12	16	16	20	20	
		d2	19	19	19	19	19	19	19	23	23	28	28	28	31	31	34
		b1	20	22	22	22	24	26	26	30	32	32	36	38	40	42	
Net weight Kg $\approx$	PN10	9	11	14.4	17.9	22.9	33.5	44.3	70.2	113.2	134.6	237.4	244.8	258	340		
	PN16	9.1	11.8	15.3	18.7	23	31.8	42.2	66.2	119.5	136.9	237.4	244.8	258	340		



به لوعه‌ی دهرگایی سه‌مامه لاستیکی

## Gate Valve - Resilient Seated

GR



9050790945

- PN 10/16
- DN 40....300

### بواری به کارهینان له پیشه‌ساز ییه‌کان

- ناو و ناوهرؤ دامه‌زراوه ته‌کنیکیه‌کان

### تایبه تمه ندی و دیزاین

- سه‌مامه‌ی لاستیکی به پیتی (EN 1074 (DIN 3352)
- پیتوانه‌ی پروو تا پروو به پیتی ستانداری (ISIRI 3363, EN 558-1, basic series 14 (DIN 3202,F4)
- خاوه‌نی رستیری وزه کهم بق کردنه‌وه و داخستنی سه‌مامه
- خاوه‌نی شفت با گرنج‌گرنجی ناوهری و نابهرز بوونی
- به‌لوعه له‌گه‌ل فه‌له‌که یان کلاوی قوول (چه‌پاده‌ری)
- تاقی‌کردنه‌وه‌ی کوتایی به پیتی ستانداری (ISIRI 3363, EN 12266 (DIN 3230 part 3)
- ره‌قه ئاسنی داکتیل به پیتی ستانداری (EN 1563 (DIN 1693)
- پیتوانه‌ی فله‌نج به پیتی ستانداری (EN 1092-2)

### جوری کهره‌سته

- له پیشه‌سازی ناو و دامه‌زراوه ته‌کنیکیه‌کان
- چه‌سته و سه‌مامه و کلاو له جوری ره‌قه ئاسنی داکتیل و به پیتی ستانداری (EN-GJS-400 (GGG40)
- سه‌مامه خاوه‌نی داپوشه‌ری لاستیکی له جوری EPDM/NBR
- شفت له جوری پولا دژه ژه‌نگ به ۱۳% کرؤم (AISI 420)
- سرچه‌ری شفت له جوری برنجی ئاسنگه‌ری کراو

### له پیشه‌سازی ناوهرؤ

- چه‌سته و سه‌مامه و کلاو له جوری ره‌قه ئاسنی داکتیل و به پیتی ستانداری (EN-GJS-400 (GGG40)
- سه‌مامه خاوه‌نی داپوشه‌ری لاستیکی له جوری EPDM/NBR
- سرچه‌ری شفت له جوری برنجی ئاسنگه‌ری کراو

### به‌رگری له به‌رامبه‌ر ژه‌نگ هه‌لینان

- داپوشه‌ری ناوهره‌وه و دهره‌وه‌ی به‌لوعه‌کان له جوری له ره‌نگی ئیپوکسی
- بقدره‌یی ته‌لکترؤستاتیک

### سنووری به کارهینان

- به‌رترین پله‌ی گهرمی کرده‌یی تا ۷۰ پله‌ی سانتی‌گراد
- به‌رترین پله‌ی گهرمی کرده‌یی به‌پیتی ویستی کریار تا ۱۲۰ پله‌ی سانتی‌گراد



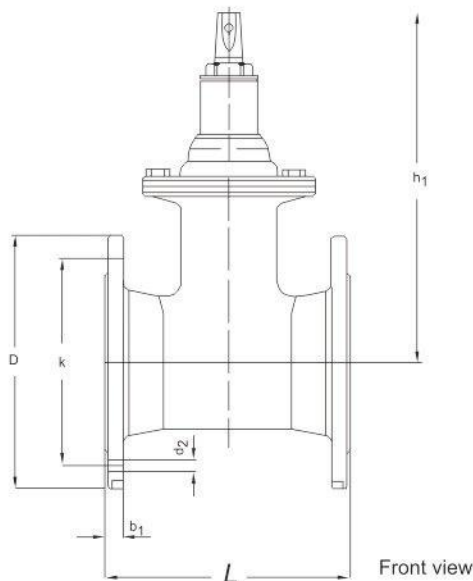
دامه‌زراوه‌ی ته‌کنیکی ناوهرؤ ناو : بواری به کارهینان

هنجامی کونترؤلی کوتایی به پیتی ستانداری EN 12266

DN	PN	Max. operating over-pressure bar	Max. operating 1) temperature for neutral liquids °C	Test pressure with water 23 °C bar in body	bar in seat
mm 40....300	bar 16	16	70/120	24	18



## Dimensions/ weights



Dimensions in mm											
<b>DN</b>		40	50	65	80	100	125	150	200	250	300
Dimensions	$h_1$ $\approx$	226	233	273	278	310	347	386	493	606	670
Face-to-face length L		140	150	170	180	190	200	210	230	250	270
To EN 558-1 Basic series 14											
Flange dimensions to EN 1092-2	D	150	165	185	200	220	250	285	340	405	460
	k	110	125	145	160	180	210	240	295	355	410
PN 16	No. of holes	4	4	4	8	8	8	8	12	12	12
	d <sub>2</sub>	19	19	19	19	19	19	23	23	28	28
PN 10	b <sub>1</sub>	19	19	19	19	19	19	19	20	22	24,5
	k	PN 10 and PN 16 are identical							295	350	400
	No. of holes	PN 10 and PN 16 are identical							8	12	12
	d <sub>2</sub>	PN 10 and PN 16 are identical							23	23	23
Turns/stroke		10	12	16	20	20	25	30	34	43	51
Net weight	Kg $\approx$	10.3	12.2	15.4	19.6	24.6	35.7	49.3	72.4	101.9	133.6



به نوعی سه ماهه یک نالی (سه ماهه کانزایی / سه ماهه داپوشه ری لاستیکی)



## Disk Check Valve (Metallic Sealing / Resilient Seated)

- PN 10/16
- DN 50....400

### بوارى به کارهینان له پیشه ساز ییبه کان

- ناو و ناوهرؤ دامه زراوه ته کنیکیه کان

### نایبه تمه ندی و دیزاین

- پیوانه ی پروو تا پروو به پیی ستاندارى ISIRI 558-1, basic series 48 (DIN 3202,F6)
- تاقی کردنه وهی کوتایی به پیی ستاندارى EN 12266 (DIN 3230 part 3)
- رهقه ئاسنی بؤر به پیی ستاندارى EN 1561 (DIN 1691)
- رهقه ئاسنی داکتیل به پیی ستاندارى EN 1563 (DIN 1693) به پیی ویستی کریار
- پیوانه ی فلهنج به پیی ستاندارى EN 1092-2

### جؤری کهرهسته

- چهسته له جؤری رهقه ئاسنی بؤر و به پیی ستاندارى EN-GJL-250 (GG25)
- سه مامه a) له جؤری برؤنز و پولای دژه ژهنگ له سه ر داواى کریار
- سه مامه b) له جؤری رهقه ئاسنی داکتیل به پیی ستاندارى EN-GJL-400 (GGG400)
- دژه دژه ی ناو به کلهک وهرگرتن له داپوشه ری لاستیکی له جؤری EPDM/NBR/SILICON
- سه رچه پی دژه دژه له جؤری برؤنز و پولای دژه ژهنگ له سه ر داواى کریار

### به رگری له به رامبه ر ژهنگ هه لپنان

- داپوشه ری ناوه وه و دهره وه ی به لوعه کان به جؤریک له رهنگی تیپوکسی بؤدره یی ته لکترؤستاتیک

### سنووری به کارهینان

- به رزترین پله ی گهرمی بؤ تراوی ئاسایی
- دژه دژه ی لاستیکی تا ۷۰ پله ی سانتی گراد
- دژه دژه ی کانزایی تا ۱۰۰ پله ی سانتی گراد



دامه زراوه ی ته کنیکیه ناوه رؤ ناو : بوارى به کارهینان

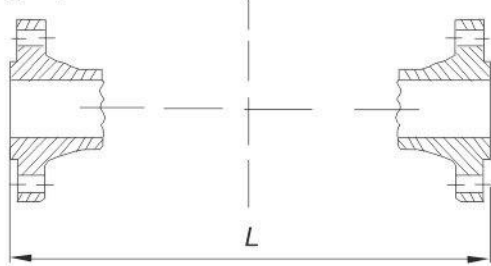
نه نجامی کونترؤلی کوتایی به پیی ستاندارى EN 12266

DN	PN	Max. operating over-pressure bar	Max. operating temperature for neutral liquids °C	Test pressure with water 23 °C bar in body	bar in seat
50....400	16	16	70/100	24	18
50....400	10	10	70/100	15	11

## Disk Check Valve (Metallic Sealing / Resilient Seated)

### Dimensions/ weights

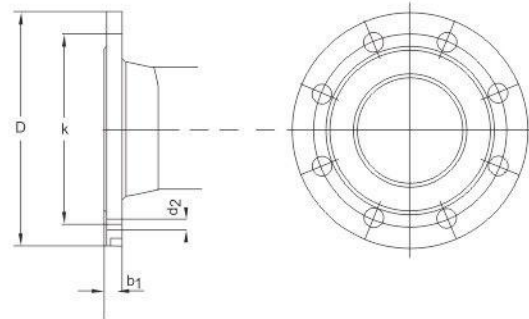
Straight pattern valve



Face to face

Flange

90° turned view



بدرهه م هینراو له رهقه ناسن

Dimensions in mm													
Nominal diameter	DN	50	65	80	100	125	150	200	250	300	350	400	
Face to face dimensions To EN 558-1 series 48	L	200	240	260	300	350	400	500	510	565	645	685	
Flange Dimensions	PN10	D	165	185	200	220	250	285	340	395	445	505	565
		K	125	145	160	180	210	240	295	350	400	460	515
		holes	4	4	8	8	8	8	8	12	12	16	16
		d2	19	19	19	19	19	23	23	23	23	23	28
		b1	22	22	22	24	26	26	26	28	28	30	32
To EN 1092-2	PN16	D	165	185	200	220	250	285	340	405	460	520	580
		K	125	145	160	180	210	240	295	355	410	470	525
		holes	4	4	8	8	8	8	12	12	12	16	16
		d2	19	19	19	19	19	23	23	28	28	28	31
		b1	22	22	22	24	26	26	30	32	32	36	38
Net weight Kg ≈		13.7	18.7	22.5	30.3	43.3	59.3	98.9	146.1	184.6	246.1	261.4	



به نوعی سه ما مه یه ک نالی نویل دار (سه ما مه کانزایی / سه ما مه ی داپوشه ری لاستیکی)

NR



## Disk Non Return Valve With Lever (Resilient Seated /Metallic Sealing)

- PN 10/16
- DN 50...400

بوا ری به کارهینان له پیشه ساز ییه کان

- ناو و ناوهرق دامه زراوه ته کنیکیه کان

تایبه تمه ندی و دیزاین

- دژه دزه کانزایی یان لاستیکی
- پیوانه ی پروو تا پروو به پیی ستاندار ی (ISIRI 558-1, basic series 48 (DIN 3202,F6)
- تاقی کردنه وهی کوتایی به پیی ستاندار ی (EN 12266 (DIN 3230 part 3)
- رهقه ثاسنی بؤر به پیی ستاندار ی (EN 1561 (DIN 1691)
- رهقه ثاسنی داکتیل به پیی ستاندار ی (EN 1563 (DIN 1693) به پیی ویستی کریار
- پیوانه ی فلهنج به پیی ستاندار ی (EN 1092-2)

جؤری که ره سته

- جه سته له جؤری رهقه ثاسنی بؤر و به پیی ستاندار ی (EN-GJL-250 (GG25)
- سه ما مه (a) له جؤری برقونز و پولای دژه ژهنگ له سه ر داوا ی کریار
- سه ما مه (b) له جؤری رهقه ثاسنی داکتیل به پیی ستاندار ی (EN-GJL-400 (GGG400)
- دژه دزه به که لگ وه رگرتن له داپوشه ری لاستیکی له جؤری EPDM/NBR/SILICON
- سه رجه پی دژه دزه له جؤری برقونز و پولای دژه ژهنگ له سه ر داوا ی کریار

به رگری له به رامبه ر ژهنگ هه لینان

- داپوشه ری ناوه وه و دهره وهی به لوعه کان به جؤریک له رهنگی ئیپوکسی بقدره پی ته لکترؤ ستاتیک

سنووری به کارهینان

- به رزترین پله ی گهرمی بق تراوی ثاسایی
- دژه دزه ی لاستیکی تا ۷۰ پله ی سانتی گراد
- دژه دزه ی کانزایی تا ۱۰۰ پله ی سانتی گراد



جؤری توئلی کیش دار  
With Lever and Weight



جؤری سپرینگ دار چه کوشی  
With Lever and Spring-Hammer Effect

دامه زراوه ی ته کنیکی ناوه رؤ ناو : بوا ری به کارهینان

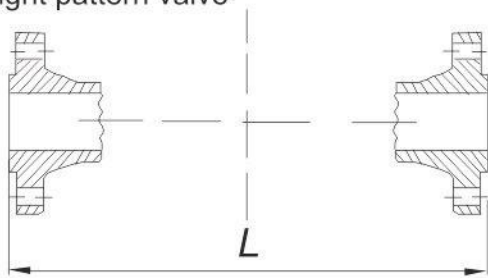
نه نجامی کونترؤلی کوتایی به پیی ستاندار ی EN 12266

DN mm	PN bar	Max. operating over-pressure bar	Max. operating temperature for neutral liquids °C	Test pressure in bar with water 23 °C in body	bar in seat
50...400	16	16	70/100	24	18
50...400	10	10	70/100	15	11

## Disk Non Return Valve With Lever (Resilient Seated /Metallic Sealing)

### Dimensions/ weights

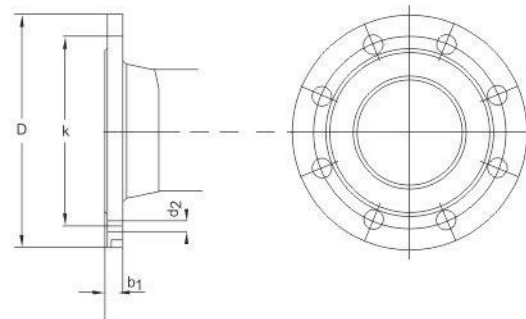
Straight pattern valve



Face to face

Flange

90° turned view



بهره هم هینراو له رهقه ناسن

Dimensions in mm													
Nominal diameter	DN	50	65	80	100	125	150	200	250	300	350	400	
Face to face dimensions To EN 558-1 series 48	L	200	240	260	300	350	400	500	510	565	645	685	
Flange Dimensions  To EN 1092-2	PN10	D	165	185	200	220	250	285	340	395	445	505	565
		K	125	145	160	180	210	240	295	350	400	460	515
		holes	4	4	8	8	8	8	8	12	12	16	16
		d2	19	19	19	19	19	23	23	23	23	23	28
		b1	22	22	22	24	26	26	26	28	28	30	32
	PN16	D	165	185	200	220	250	285	340	405	460	520	580
		K	125	145	160	180	210	240	295	355	410	470	525
		holes	4	4	8	8	8	8	12	12	12	16	16
		d2	19	19	19	19	19	23	23	28	28	28	31
		b1	22	22	22	24	26	26	30	32	32	36	38
Net weight Kg		14.1	19.2	23.2	30.9	43.5	58.2	99.2	143.7	199	259	274	



## به نوعی په پووله یی له جوړی وهیفری

### Butterfly Valve Wafer Type

BW



9065760955

- PN 10/16
- DN 50....300

بوارى به کارهینان له پیشه ساز بیه کان

- ناو و ناوهرو دامه زراوه ته کنیکیه کان و پیشه سازی خوراک

#### تاییه تمه ندی و دیزاین

- دیزاین و دروست کردن به پیتی استانداردى DIN EN 593, basic DIN 3354
- پیوانه ی پرو تا روو به پیتی استانداردى DIN EN 558-1, basic series 20, DIN 3202-K1, ISO 5752 series 20 API 609 Table 1, BS 5155, ISIRI 4841
- فلهنجی له سه روه به پیتی استانداردى ISO 5211
- \*خواهنی دهسکی نویلی قایم، جوان و کیلون دار نیوان سفر تا ۹۰ پله ی سووران
- خواهنی گیتر باکسی قایم و رهوان (له سه ر داوا ی کریار کریاران)
- تاقی کردته وهی کوتایی به پیتی استانداردى ISIRI 3363, EN 12266 (DIN 3230 part 3)

#### جوړی که ره سته

- چه سته له جوړی ره قه \*ناسنی داکتیل به پیتی استانداردى DIN EN 1563, DIN 1693
  - چه سته له جوړی ره قه \*ناسنی بوړ به پیتی استانداردى DIN EN 1561, DIN 1691
  - جوړی دیسک له ره قه \*ناسنی داکتیل به پیتی استانداردى DIN EN 1563, DIN 1693
- به پیتی ویستی کریار بو پولای دژه ژهنگ



#### به رگری له بهرام بهر ژهنگ هه لینان

- به داپوشه ری هه لیژارده یی:
- \* رهنگی نیچوکسی نه لکترو ستاتیک- پروکشی کرؤم- داپوشه ره کانی دیکه به پیتی خواست دیکه: هه موو چه شنه پولای دارشتر او و دژه ژهنگ، برونز نه لومنیوم برونز و نیکل نه لومنیوم برونز لاستیکی دژه دزه ی ناو:
- \* EPDM بو گواسته وهی ناو تا ۱۰۰ پله ی سانتی گراد
- NBR بو گواسته وهی ناو تا ۷۰ پله ی سانتی گراد و روڼ
- FKM و نه و که ره سته لاستیکیه و به توانایی که لک و هرگرتن له پیشه سازی دامه زراوه کانی خوارده مه نی ته کنیکی و که ره سته ی
- شفت: پولای دژه ژهنگ به ۱۲% کرؤم (AISI 420) و نه و که ره سته ی که کریار داوا ی دهکات

#### سنووری به کارهینان

- به رزترین پله ی گهرمی کرده یی ۷۰ پله ی سانتی گراد (داواکاری بو پله ی گهرمی به رزتر له لایه ن کریارانه وه شه یی)
- توانایی دامه زراندن له نیوان فلهنجه کانی دروست کراو به پی ۱05- ASME B 16.1 Class 125- ASME 16.5 Class 150
- \* دقخی به ره هم هینان نورمال و به پیتی استانداردى کارگه یه.

دامه زراوه ی ته کنیکی ناوهرو ناو پیشه سازی خوراک : بواری به کارهینان

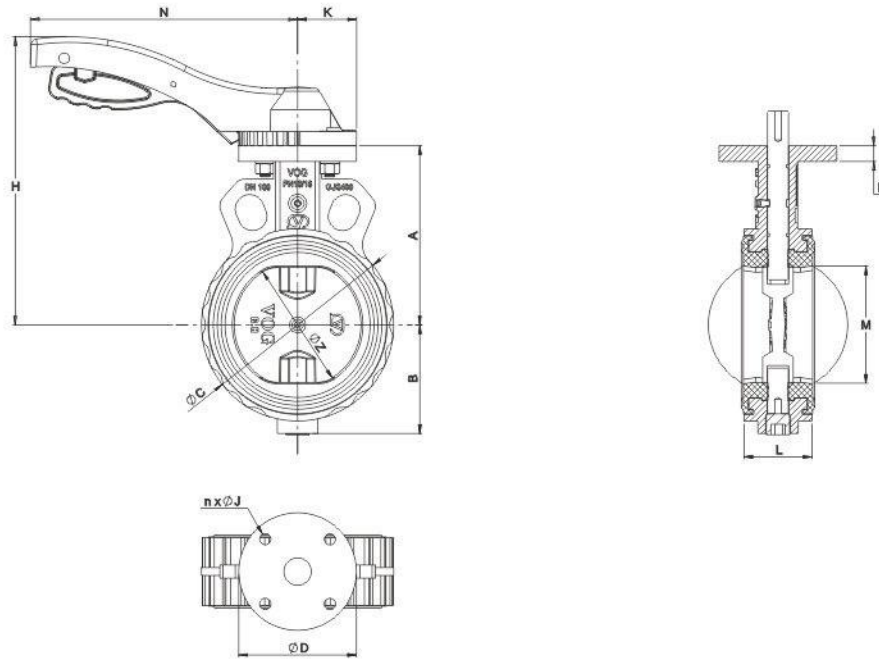
EN 12266 استانداردى به پیتی استانداردى

DN mm	PN bar	Max. operating over-pressure bar	Max. operating temperature for neutral liquids °C	Test pressure in bar with water 23 °C bar in body	bar in seat
50....300	16	16	70	24	18
50....300	10	10	70	15	11

## به نوعی په پووله یی له جوړی وهیفری Butterfly Valve Wafer Type



### Dimensions/ weights



Dimensions in mm														Weight (Kg) Free stem
Dim	A	B	C	ØD	E	H	n x ØJ	L	M	ØZ	ISO	N	K	
50	110	56	99	90	12	194	4x9	43	25.5	50	F07	204	45	2.400
65	120	67	120	90	12	203	4x9	46	46	65	F07	204	45	3.200
80	127	75	136	90	12	210	4x9	46	65	80	F07	204	45	3.850
100	137	83	156	90	12	221	4x9	52	85.5	100	F07	204	45	4.750
125	151	103	186	90	12	242	4x9	56	110.5	125	F07	273	45	6.600
150	168	115	212	90	12	259	4x9	56	141	150	F07	273	45	8.300
200	197	142	257	125	12	298	4x11	60	190	200	F10	320	62.5	11.200
250	234	177	328	125	15	335	4x11	68	237.5	250	F10	320	62.5	22.700
300	278	201	367	125	17	379	4x11	78	288.5	300	F10	320	62.5	27.700



## به نوعی یهک نالی دهههوانه راست (ریک)

NG

### Lifting Non Return Valve - Globe Straight Type

- PN 10/16
- DN 15....400

بوارى به کارهینان له پیشه ساز ییه کان

- ناو و ههلم

تایبه تمه ندی و دیزاین

- پیوانه‌ی فلهنج به پیتی ستاندارى EN 1092-2
- رهقه ناسنی داکتیل به پیتی ستاندارى EN 1563(DIN 1693)
- رهقه ناسنی بۆر به پیتی ستاندارى EN 1561 (DIN 1691)
- پیوانه‌ی پروو تا پروو به پیتی ستاندارى ISIRI 558-1, basic series 1 (DIN 3202,F1)
- تاقی کردنه‌وه‌ی کوتایی به پیتی ستاندارى EN 12266 (DIN 3230 part 3)

جۆری کهرهسته

- جهسته و کلاو له جۆری رهقه ناسنی داکتیل EN-GJL-400 (GGG400) و یان رهقه ناسنی بۆر EN-GJL-250 (GG25)
- نشینگه له جۆری برۆنز/ پۆلای دژه ژهنگ له سه‌ر داوای کریار
- سه‌مامه له جۆری برۆنز/ پۆلای دژه ژهنگ له سه‌ر داوای کریار
- سه‌رینگ له جۆری پۆلای دژه ژهنگ
- دژه دژه‌ی سه‌مامه له جۆری برۆنز/ پۆلای دژه ژهنگ له سه‌ر داوای کریار

به‌رگری له به‌رامبه‌ر ژهنگ هه‌لینان

- داپۆشه‌ری ناوه‌وه و ده‌ره‌وه‌ی به‌لوعه‌کان به جۆریک له رهنگی ئیپۆکسی بۆدره‌یی ئەلکترۆستاتیک

سنووری به کارهینان

- به‌رزترین پله‌ی گهرمی کرده‌یی
- ۱۴۰ پله‌ی سانتی‌گراد به دژه‌دژه‌ی سه‌مامه له جۆری برۆنز
- ۲۰۰ پله‌ی سانتی‌گراد به دژه‌دژه‌ی سه‌مامه له جۆری پۆلای دژه‌ژهنگ



ناوی سارد و گهرم / هه‌لم : بوارى به کارهینان

EN 12266 ستاندارى به‌پیتی ستاندارى

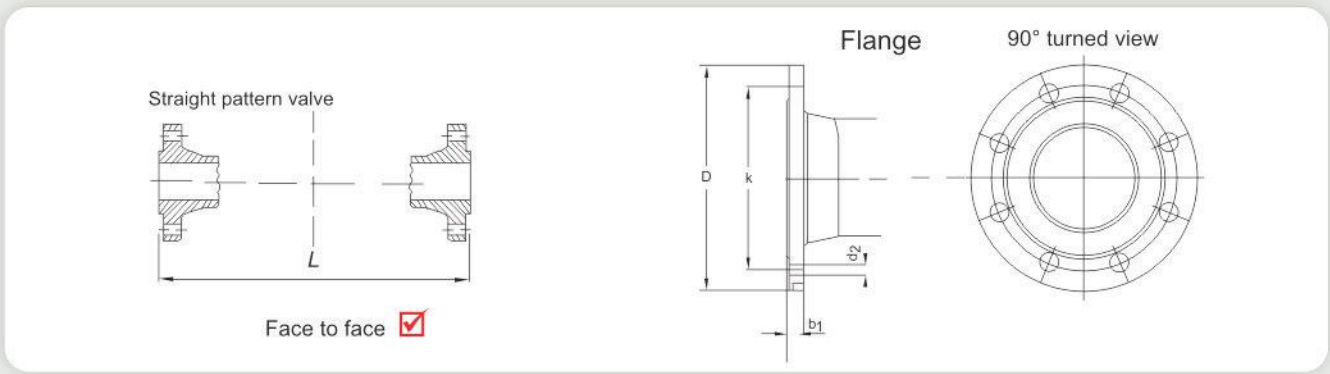
DN	PN	Max. operating pressure bar	Max. operating temperature for neutral liquids °C	Test pressure in bar with water 23 °C	
mm	bar			in body	in seat
15....400	16	16	70/100/140	24	18
15....400	10	10	70/100/140	15	11



## به نوعی یهک نالی دهه وانه راست (رېک) Lifting Non Return Valve - Globe Straight Type



### Dimensions/ weights



Dimensions in mm														
Nominal diameter	DN	15	20	25	32	40	50	65	80	100	125	150	200	
Face to face dimensions To EN 558-1 series1	L	130	150	160	180	200	230	290	310	350	400	480	600	
Flange Dimensions  To EN 1092-2	PN10	D	95	105	115	140	150	165	185	200	220	250	285	340
		K	65	75	85	100	110	125	145	160	180	210	240	295
		holes	4	4	4	4	4	4	4	8	8	8	8	8
		d2	14	14	14	19	19	19	19	19	19	19	23	23
		b1	16	18	18	20	20	22	22	22	22	24	26	26
	PN16	D	95	105	115	140	150	165	185	200	220	250	285	340
		K	65	75	85	100	110	125	145	160	180	210	240	295
		holes	4	4	4	4	4	4	4	8	8	8	8	12
		d2	14	14	14	19	19	19	19	19	19	19	23	23
		b1	16	18	18	20	20	22	22	22	22	24	26	26
Net weight	Kg ≈	3.2	4.1	4.8	6.9	7.8	12.9	16.9	22.1	32	50.5	69	128	

بدرههه هېنراو له رهقه ناسن

Dimensions in mm						
Nominal diameter	DN	250	300	350	400	
Face to face dimensions To EN 558-1 series1	L	650	645	800	800	
Flange Dimensions  To EN 1092-2	PN10	D	395	445	505	565
		K	350	400	460	515
		holes	12	12	16	16
	PN16	d2	23	23	23	28
		b1	28	28	30	32
		D	405	460	520	580
		K	355	410	470	525
		holes	12	12	16	16
		d2	28	28	28	31
		b1	32	32	36	38
Net weight	Kg ≈	145	201.5	387	452	



## به لوعه ی ناگر کوژینه وه Fire Hydrant

### جوړی B چاندورا

Chamber Hydrant

HC

- PN 10/16
- DN 80/100

دەرچوو:  $2\frac{1}{2}$  inch له جوړی برؤنز  
دیزانی بهرهم به پیی ستانداری

BS 750  
Type 2

### جوړی A راوه ستاو

Underground Hydrant

HU

- PN 10/16
- DN 80/100/150

ژماره ی دەرچوو هکان:  
دوو سایز  $2\frac{1}{2}$  inch له جوړی برؤنز

یهک سایز: 4 inch له جوړی برؤنز  
دیزانی بهرهم به پیی ستانداری

DIN 3222

بواړی به کارهینان له پیشه ساز یی هکان

• ناو

تایبه تمه ندی و دیزاین

- پیتوانه ی قلهنج به پیی ستانداری EN 1092-2
- رهقه ناسنی بؤر به پیی ستانداری EN 1561 (DIN 1691)
- رهقه ناسنی داکتیل به پیی ستانداری EN 1563 (DIN 1693) له سهر داوای کریار
- پیتوانه ی پرو تا پرو به پیی ستانداری ISIRI 558-1, basic series 1 (DIN 3202,F1)
- تاقی کردنه وهی کوتایی به پیی ستانداری EN 12266 (DIN 3230 part 3)
- خاوهنی سیستمی جووله گر بؤ بهرگیری له شکانی به لوعه له کاتی رووداوی پیک دادان
- دهمه وانه ی به تال کهری ناو بؤ بهرگیری له سه هول بهستن

بهرگری له بهرام بهر ژهنگ هه لینان

- داپوشه ری ناوه وه و دهره وهی به لوعه کان به جوړیک له رهنگی
- ئیپوکسی بؤدره یی له کترؤ ستاتیک

سنووری به کارهینان

- بهرترین پله ی گهرمی کرده یی بؤ ناو تا ۵۰ پله ی سانتی گراد
- سیستمی دابهش کردنی ناو، سیستمی دژه ناگر
- سیستمی ناگر کوژینه وهی (جوړی A و B)
- ده تانریت بؤ ناو دیری دار و باخچه کان که لکی له وهر بگیری (جوړی B)



جوړی B چاندورا  
Chamber Hydrant



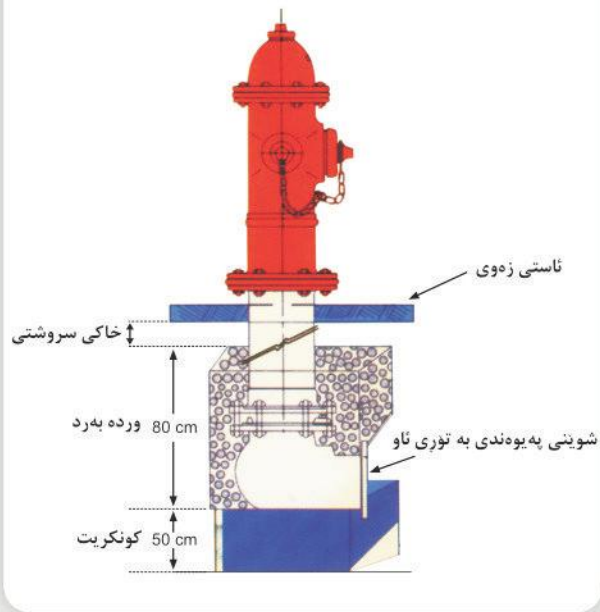
جوړی A راوه ستاو  
Underground Hydrant

• بؤ زانیاری زیاتر سه بارهت به دامه زراندن، به کار هینان و ناگاداری کردن له گهل ئیمه له په یوه ندی بگرن.

## به لوعه‌ی ناگر کوژینه وه Fire Hydrant

### Dimensions/ weights

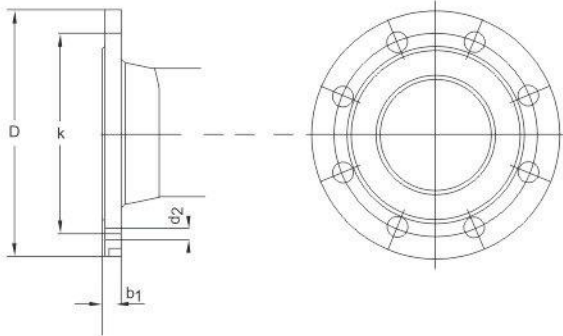
تایبه تمه‌ندی ته کنیکی به لوعه‌ی ناگر کوژینه وه‌ی راه‌وستاو



بهرهم هینراو له ره‌قه ناسن

Flange

90° turned view



Dimensions in mm						
Nominal diameter	DN	80	100	150		
Flange	PN10	D	200	220	285	
		K	160	180	240	
Dimensions	holes	8	8	8		
	d2	19	19	23		
	b1	22	24	26		
	To EN 1092-2	PN16	D	200	220	285
			K	160	180	240
		holes	8	8	8	
		d2	19	19	23	
		b1	22	24	26	
Net weight	Underground Type A		210	215	220	
Kg ≈						
Net weight	Chamber Type B		21.5	22.6		
Kg ≈						



پالئیوکهی جۆری "Y" (گۆشه دار) فلنهچ دار SY و دوو سهر دچدار (دادان دار) SC

## Strainer - "Y" Type & Threaded "Y" Type

- PN 10/16
- DN 50....300
- DN 350....600

بۆاری به کارهینان له پیشه ساز ییه کان  
تاو و تاوهرق دامهزراوه تهکنیکیهکان

تایبه تمه ندی و دیزاین

- پیوانهیی روو تا روو به پیتی ستانداریی (EN 558-1, series 1 (DIN 3205, F1)
- EN 558-1, series 12

• پیوانهیی فلنهچ به پیتی ستانداریی EN 1092-2

• رهقه ئاسنی داکتیل به پیتی ستانداریی EN 1563 (DIN 1693)

• رهقه ئاسنی بۆر به پیتی ستانداریی EN 1561 (DIN 1691)

جۆری که رهسته

• جهسته له جۆری رهقه ئاسنی بۆر EN-GJL-250 (GG25)

• هیلهک له جۆری پۆلای دژمهنگ

• چهڕ و باچهڕ له جۆری A2 یان پۆلای دارتیزراو

به رگری له بهرامبهر ژهنگ ههلینان

- داپۆشهیی ناوهوه و دهروهیی به لوعهکان به جۆریک له رهنگی ئیپۆکسی بۆدیهیی ئەلکتروستاتیک

سنووری به کارهینان

• بهرزترین پلهی گهرمی کردهیی ۷۰ پلهی سانتیگراد

• کونای هیلهک له سهر داوای کریار کریار دهگوردیت.

\* صافی های دوسردنده در صورت درخواست

از جنس برنج یا برنز نیز تولید می شود.

- پیوانهیی روو تا روو بۆ پالئیوکهی دوو سهر دچدار به پیتی ستانداریی DIN3202-P4-series M6

Strainer - "Y" Type



صافی نوع "Y" (زاویه دار)

Strainer - Threaded "Y" Type



صافی نوع "Y" دو سردنده

## مودیله کانی دیکه

DN 350 ...6000 جۆری Y (گۆشه دار) له جۆری پۆلای فلنهچ دار (Fabricated)

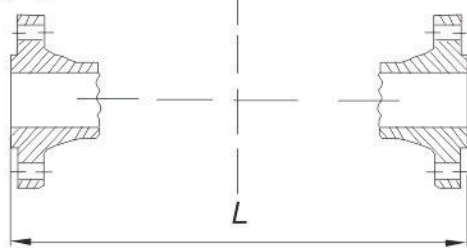
DN 350 ...6000 جۆری راوهستاو له جۆری پۆلای فلنهچ دار (Fabricated)

DN 15 ...80 جۆری Y (گۆشه دار) له جۆری برنجی دوو سهر دچدار

## Strainer - "Y" Type & Threaded "Y" Type

### Dimensions/ weights

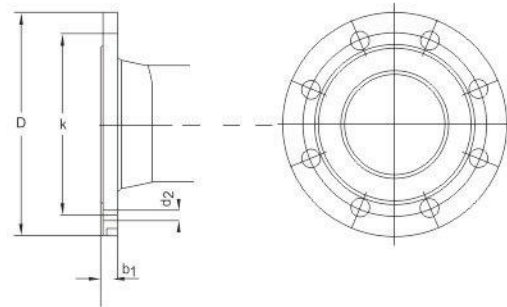
Straight pattern valve



Face to face

Flange

90° turned view



بدرههه هینراو له پؤلا

بدرههه هینراو له رهقه ناسن

Dimensions in mm

Nominal diameter	DN	50	65	80	100	125	150	200	250	300	350	400	450	500	600	
Face to face dimensions To EN 558-1 series 1	L	230	290	310	350	400	480	600	730	850	980	1100	1200	1250	1450	
Flange Dimensions To EN 1092-1	PN10	D	165	185	200	220	250	285	340	395	445	505	565	615	670	780
		K	125	145	160	180	210	240	295	350	400	460	515	565	630	725
		holes	4	4	8	8	8	8	8	12	12	16	16	20	20	20
		d2	19	19	19	19	19	23	23	23	23	23	28	28	26	30
		b1	22	22	22	24	26	26	26	28	28	30	32	32	28	34
	PN16	D	165	185	200	220	250	285	340	405	460	520	580	640	715	840
		K	125	145	160	180	210	240	295	355	410	470	525	585	650	770
		holes	4	4	8	8	8	8	12	12	12	16	16	20	20	20
		d2	19	19	19	19	19	23	23	28	28	28	31	31	33	36
		b1	22	22	22	24	26	26	30	32	32	36	38	40	44	54
Net weight Kg ≈		10.1	13.7	18.3	26.8	35	47.2	82.9	133.7	179.8	133.9	220	236.2	276.3	325.2	

Dimensions in mm

		Strainer - Threaded "Y" Type				صافی دنده ای (دو سردنده) کد SC			
Nominal diameter	DN	15	20	25	32	40	50	65	
Face to face dimensions To EN 558-1 series M6	L	105	105	105	170	170	215	225	
Net weight	Kg ≈	0.9	0.9	0.8	3	2.9	5.4	5.7	



## به نوعی دهه وانه راست (ریک) Globe Valve - Straight Type

GS

- PN 10/16
- DN 15....400

بوازی به کارهینان له پیشه ساز بیه کان

- ناو و هلم

تایبه تمه ندی و دیزاین

- به نوعی له دوو جوری شفقی خواره وهرق و به رزه ووه بوو به پیی DIN 3356
- رهقه ئاسنی بۆر به پیی ستانداری (DIN 1691) EN 1561
- رهقه ئاسنی داکتیل به پیی ستانداری (DIN 1693) EN 1563
- پیوانه ی پروو تا پروو به پیی ستانداری (DIN 3202,F1) ISIRI 558-1, basic series 1
- پیوانه ی قلنهج به پیی ستانداری EN 1092-2
- به که مترین هیژی سوورانه وه، دهه وانه (دیسک) ی به نوعی کار دهکات

جوری که رهسته

- جهسته و کلاو له جوری رهقه ئاسنی داکتیل (GGG400) EN-GJL-400 و یان رهقه ئاسنی بۆر (GG25) EN-GJL-250
- نشینگه له جوری برقونز/ پۆلای دژه ژهنگ له سهر داوای کریار
- سه مامه له جوری برقونز/ پۆلای دژه ژهنگ یان رهقه ئاسنی داکتیل
- شفقت له جوری پۆلای دژه ژهنگ به ۱۳% کرۆم (AISI 420)
- دژه دزه ی سه مامه له جوری وایتون و کلین گریت

به رگری له به رامبه ر ژهنگ هه لئینان

- داپۆشهری ناوه وه و ده ره وه ی به نوعی کان به جۆریک له رهنگی ئیپهوکسی بۆد ره یی ئه لکترۆستاتیک

سنووری به کارهینان

- به رزترین پله ی گهرمی کرده یی
- ۱۴۰ پله ی سانتی گراد به دژه دزه ی سه مامه له جوری برقونز
- ۲۰۰ پله ی سانتی گراد به دژه دزه ی سه مامه له جوری پۆلای دژه ژهنگ



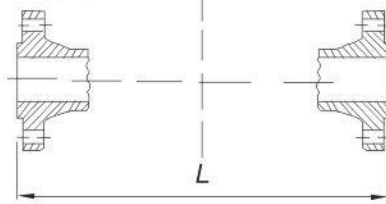
ناوی سارد و گهرم / هه لم : بوازی به کارهینان

EN 12266 کونترۆلی کوتایی به پیی ستانداری

DN	PN	Max. operating pressure bar	Max. operating temperature for neutral liquids °C	Test pressure in bar with water 23 °C in body	in seat
15....400	16	16	50/100/140	24	18
15....400	10	10	50/100/140	15	11

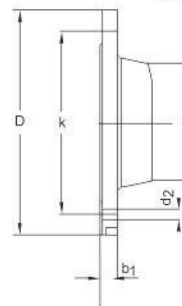
### Dimensions/ weights

Straight pattern valve

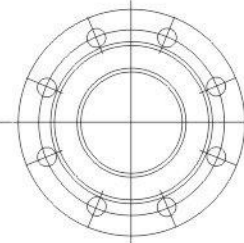


Face to face

Flange



90° turned view



#### Dimensions in mm

Nominal diameter	DN	15	20	25	32	40	50	65	80	100	125	150	200	
Face to face dimensions To EN 558-1 series1	L	130	150	160	180	200	230	290	310	350	400	480	600	
Flange Dimensions  To EN 1092-2	PN10	D	95	105	115	140	150	165	185	200	220	250	285	340
		K	65	75	85	100	110	125	145	160	180	210	240	295
		holes	4	4	4	4	4	4	4	8	8	8	8	8
		d2	14	14	14	19	19	19	19	19	19	19	23	23
		b1	16	18	18	20	20	22	22	22	22	24	26	26
	PN16	D	95	105	115	140	150	165	185	200	220	250	285	340
		K	65	75	85	100	110	125	145	160	180	210	240	295
		holes	4	4	4	4	4	4	4	8	8	8	8	12
		d2	14	14	14	19	19	19	19	19	19	19	23	23
		b1	16	18	18	20	20	22	22	22	22	24	26	26
Net weight Kg ≈		4.3	5.2	5.8	8.5	11.5	15.1	21	28.6	38.6	59.2	79.1	137.4	

بهرهم هینراو له رهقه ناسن

#### Dimensions in mm

Nominal diameter	DN	250	300	350	400	
Face to face dimensions To EN 558-1 series1	L	655	645	800	800	
Flange Dimensions  To EN 1092-2	PN10	D	395	445	505	565
		K	350	400	460	515
		holes	12	12	16	16
		d2	23	23	23	28
		b1	28	28	30	32
	PN16	D	405	460	520	580
		K	355	410	470	525
		holes	12	12	16	16
		d2	28	28	28	31
		b1	32	32	36	38
Net weight Kg ≈		171.9	222.6	415	494	



به لوعه ی ده مه وانه جوړی گوښه دار (۹۰ پله)

GA

## Globe Valve - Angle Type

- PN 10/16
- DN 32....100

بواری به کارهینان له پیشه ساز بیه کان

- نار و هلم

تایبه تمه ندی و دیزاین

- به لوعه له دوو جوړی شافتی خواره وهرق و بهرزه وه بوو به پی 3356 DIN
- رهقه ناسنی بوړ به پی ستانداری (1561 DIN 1691) EN
- رهقه ناسنی داکتیل به پی ستانداری (1563 DIN 1693) EN له سر داوای کریار
- پیوانه ی پرو تا پرو به پی ستانداری (558-1, basic series 1 DIN 3202,F1) ISIRI
- تاقی کردته وهی کوتایی به پی ستانداری (12266 DIN 3230 part 3) EN
- پیوانه ی فلهنج به پی ستانداری (1092-2) EN

جوړی کهره سته

- چه سته و کلاو له جوړی رهقه ناسنی داکتیل (400 GGG40) EN-GJL و یان رهقه ناسنی بوړ (250 GG25) EN-GJL
- نشینگه له جوړی برونز/ پولای دزه ژهنگ له سر داوای کریار
- سه مامه له جوړی برونز/ پولای دزه ژهنگ یان رهقه ناسنی داکتیل
- شفت له جوړی پولای دزه ژهنگ به ۱۳% کروم (AISI 420)
- سر چه له جوړی وایتون

به رگری له بهرام بهر ژهنگ هه لئینان

- داپوشه ری ناووه و دهره وهی به لوعه کان به جوړیک له رهنگی نیپوکسی
- بوډر هیی شلکترو ستاتیک

سنووری به کارهینان

- بهر زترین پلهی گهرمی کردهی
- ۱۴۰ پلهی سانتی گراد به دزه دزه ی سه مامه له جوړی برونز
- ۲۰۰ پلهی سانتی گراد به دزه دزه ی سه مامه له جوړی پولای دزه ژهنگ



ناوی سارد و گهرم / هلم : بواری به کارهینان

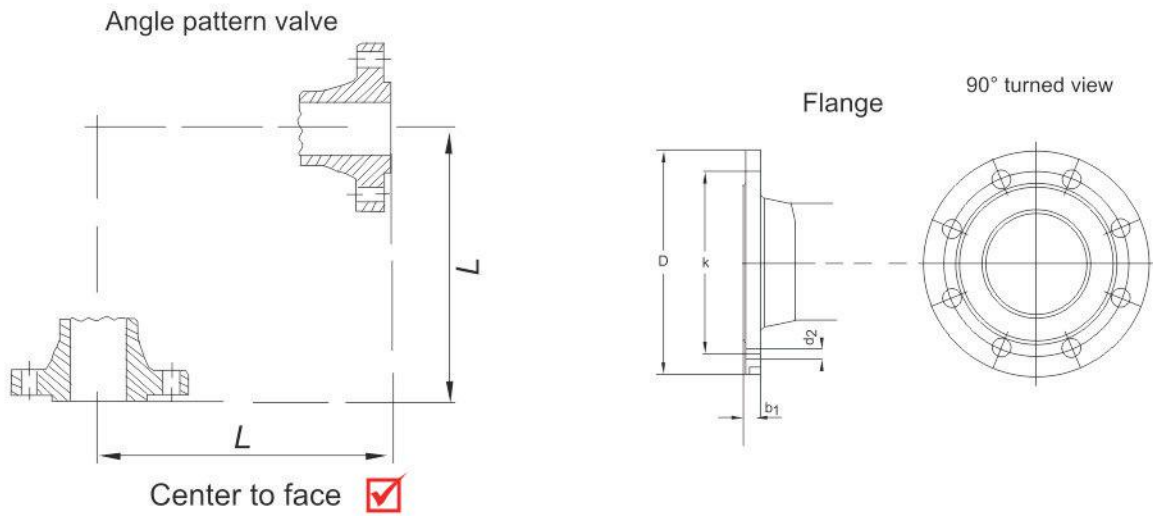
نهجامی کونترولی کوتایی به پی ستانداری EN 12266

DN	PN	Max. operating over-pressure bar	Max. operating temperature for neutral liquids °C	Test pressure with water 23 °C bar in body	bar in seat
32....100	16	16	50/100/140	24	18
32....100	10	10	50/100/140	15	11



## Globe Valve - Angle Type

### Dimensions/ weights



بهره هم هینراوله رهقه ناسن

Dimensions in mm								
Nominal diameter	DN		32	40	50	65	80	100
Center to face dimensions To EN 558-1 series 8	L		105	115	125	145	155	175
Flange Dimensions  To EN 1092-2	PN10	D	140	150	165	185	200	220
		K	100	110	125	145	160	180
		holes	4	4	4	4	8	8
		d2	19	19	19	19	19	19
		b1	20	20	22	22	22	24
	PN16	D	140	150	165	185	200	220
		K	100	110	125	145	160	180
		holes	4	4	4	4	8	8
		d2	19	19	19	19	19	19
		b1	20	20	22	22	22	24
Net weight Kg ≈			7.7	8.2	11.5	15.8	22.4	32



**FS** و راست (ریک) **FA** به لوعه‌ی سه‌راوی (فلوئور) له دوو جوړی ۹۰ پله‌یی

## Floater Valve - Straight Type and Angle Type

- PN 10/16
- DN 32....100 جوړی ۹۰ پله‌یی
- DN 50....400 جوړی راست (ریک)

بواری به کاره‌ینان له پیشه‌ساز بیه‌کان

- ناو و دامه‌زراوه ته‌کنیک‌بیه‌کان

### تابیه تمه ندی و دیزاین

- بیوانه‌ی فله‌نج به پیتی ستانداری EN 1092-2
- ره‌قه ناسنی بۆر به پیتی ستانداری EN 1561 (DIN 1691)
- ره‌قه ناسنی داکتیل به پیتی ستانداری EN 1563 (DIN 1693) له‌سه‌ر داوای کرپار
- بیوانه‌ی پروو تا پروو به پیتی ستاندار بۆ مودیلی ۹۰ پله EN 558-1, basic series 8 (DIN 3202,F32) و بۆ مودیلی راست (ریک) EN 558-1, basic series 1 (DIN 3202,F1)
- تاقی‌کردنه‌وه‌ی کوتایی به پیتی ستانداری EN 12266 (DIN 3230 part 3)

### جوړی کهره‌سته

- جه‌سته و کلاو (پرووکه‌ش) له جوړی ره‌قه ناسنی داکتیل EN-GJL-400 (GGG40) و یان ره‌قه ناسنی بۆر EN-GJL-250 (GG25)
- سه‌مامه له جوړی برۆنز/ پۆلای دژه ژه‌نگ یان ره‌قه ناسنی داکتیل
- شه‌فت له جوړی پۆلای دژه ژه‌نگ به ۱۳% کرۆم (AISI 420)
- نشینگه له جوړی برۆنز یان پۆلای دژه ژه‌نگ
- سه‌راو له جوړی پۆلای دژه ژه‌نگ / ته‌لومنیوم

### به‌رگری له به‌رامبه‌ر ژه‌نگ هه‌لینان

- داپۆشه‌ری ناوه‌وه و دهره‌وه‌ی به‌لوعه‌کان به جوړیک له ره‌نگی ئیپۆکسی بۆدره‌یی ته‌لکترۆستاتیک

### سنووری به‌کاره‌ینان

- به‌رترین پله‌ی گهرمی کرده‌یی ۷۰ پله‌ی سانتی‌گراد



جوړی ۹۰ پله‌یی Angle Type



جوړی راست (ریک) Straight Type

دامه‌زراوه‌ی ته‌کنیکی ناو : بواری به‌کاره‌ینان

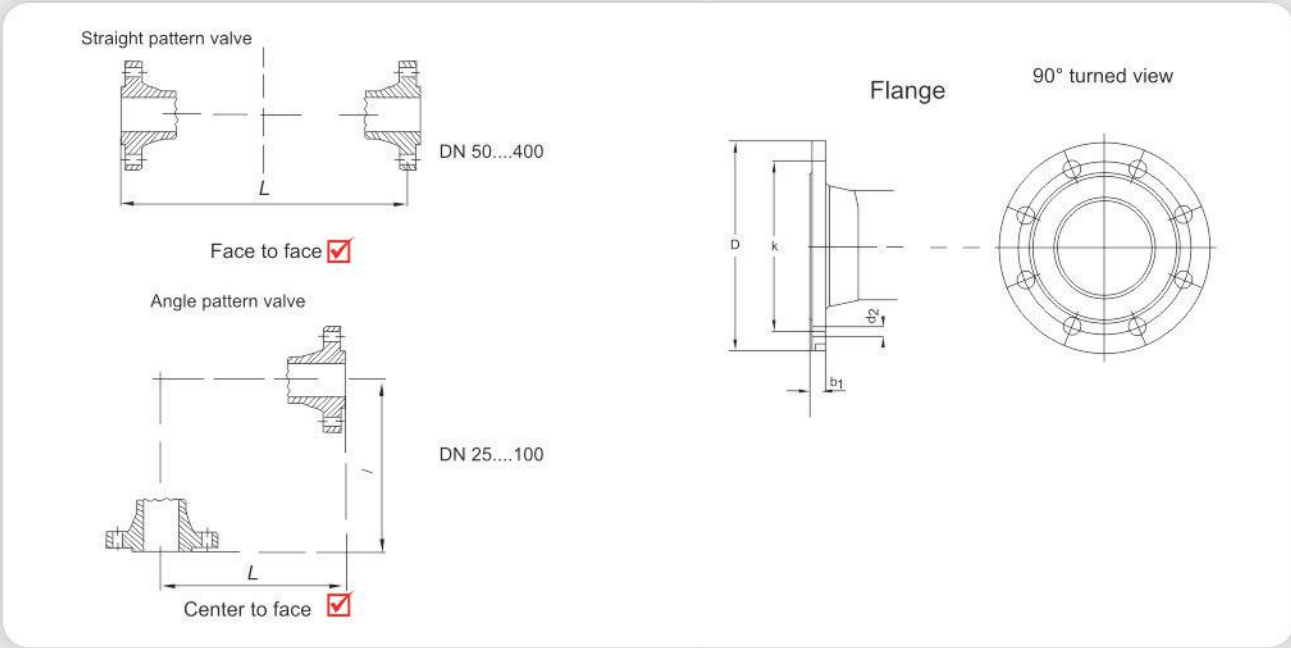
EN 12266 به‌پیتی ستانداری

DN mm	PN bar	Max. operating pressure bar	Max. operating temperature for neutral liquids °C	Test pressure in bar with water 23 °C	
				in body	in seat
32...400	16	16	70	24	18
32...400	10	10	70	15	11

**FS** و **FA** (پست (ریک) به نوعی سه‌راوی (فلوتر) له دوو جوړی ۹۰ پله‌یی

## Floater Valve - Straight Type and Angle Type

### Dimensions/ weights



بهره‌م هینراو له ره‌قه ناسن

Dimensions in mm															
Nominal diameter	DN	32	40	50	65	80	100	125	150	200	250	300	350	400	
Face to face dimensions To EN 558-1 series 1	L	-	-	230	290	310	350	400	480	600	655	645	800	800	
	Center to face dimensions To EN 558-1 series 8	L	105	115	125	145	155	175	-	-	-	-	-	-	
Flange PN10	D	140	150	165	185	200	220	250	285	340	395	445	505	565	
	K	100	110	125	145	160	180	210	240	295	350	400	460	515	
Dimensions	holes	4	4	4	4	8	8	8	8	8	12	12	16	16	
	d2	19	19	19	19	19	19	19	23	23	23	23	23	28	
To EN 1092-2	PN16	b1	20	20	22	22	22	24	26	26	26	28	28	30	32
		D	140	150	165	185	200	220	250	285	340	405	460	520	580
	K	100	110	125	145	160	180	210	240	295	355	410	470	525	
	holes	4	4	4	4	8	8	8	8	12	12	12	16	16	
	d2	19	19	19	19	19	19	19	19	23	23	28	28	28	31
b1	20	20	22	22	22	24	26	26	30	32	32	32	36	38	
Net weight Kg ≈		5.7	7.8	10.8	14.9	22.1	32	48.7	71	150	190	221	290	371	



## به نوعی پهستان بر

## Pressure Reducing Valve

PR

- PN 10/16
- DN 50....200

### بواړی به کارهینان له پیشه ساز یبه کان

- تاو و دامه زراوه ته کنیکیه کان

### تابیه تمه ندی و دیزاین

- به نوعی کونترول و دابه زانندی پهستان
- توانایی کونترولی پهستان له لایه ن وزه سپرینگی دهره کی
- توانایی دامه زانندی پهستان پیو بو دهر خستنی ریژه ی پهستانی دهره کی
- رهقه ناسنی بوړ به پی پی ستانداری (EN 1561 (DIN 1691)
- رهقه ناسنی داکتیل به پی پی ستانداری (EN 1563 (DIN 1693) له سهر داوای کریار
- پیوانه ی پروو تا پروو به پی پی ستانداری EN 558-1, basic series 1 له سهر داوای کریار
- پیوانه ی فلهنج به پی پی ستانداری EN 1092-2

### جوړی که ره سته

- جهسته و کلاو له جوړی رهقه ناسنی داکتیل (EN-GJL-400 (GGG40) و یان رهقه ناسنی بوړ (EN-GJL-250 (GG25)
- سه مامه له جوړی بروئز یان رهقه ناسنی داکتیل یان پولای دژه ژهنگ به داپوشه ری لاستیکی و گونجاو بو گوړینی
- سپرینگی له جوړی پولای
- ناوپه نچک له جوړی EPDM و NBR
- نشینگی له جوړی بروئز یان پولای دژه ژهنگ

### به رگری له به رامبه ر ژهنگ هه لاینان

- داپوشه ری ناوه وه و دهره وه ی به نوعه کان به جوړیک له رهنگی نیپوکسی
- بوډه یی ته لکتروستاتیک

### سنووری به کارهینان

- به رترین پله ی گهرمی کرده یی ۷۰ پله ی ساتتی گراد
- شیاو که لک وهرگرتن بو کونترولی پهستان و خیرایی تاو

DN250...400 له جوړی پولای (Fabricated)

به شیوه ی ویستی کریار و ویستی کریار به ره هم دهینریت.



دامه زراوه ی ته کنیکی تاو : بواړی به کارهینان

هنجامی کونترولی کوتایی به پی پی ستانداری EN 12266

DN	PN	Max. operating over-pressure bar	Max. operating (1) temperature for neutral liquids °C	Test pressure with water 23 °C bar in body	bar in seat
50...200	10	10	70	15	11
50...200	16	16	70	24	17.6

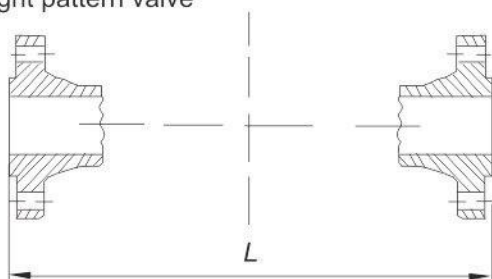
## به نوعی په استان بر

### Pressure Reducing Valve

**PR**

### Dimensions/ weights

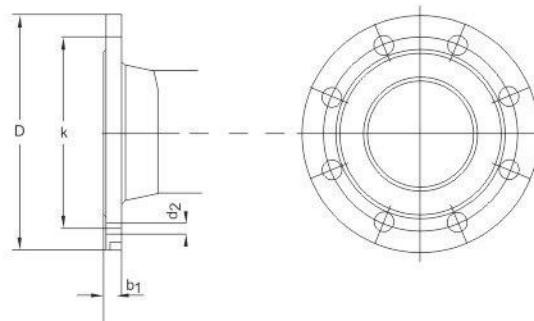
Straight pattern valve



Face to face

Flange

90° turned view



بهرههه هینراو له رهقه ناسن

Dimensions in mm									
Nominal diameter	DN	50	65	80	100	125	150	200	
Face to face dimensions To EN 558-1 series 1	L	230	290	310	350	350	450	600	
Flange Dimensions	PN10	D	165	185	200	220	250	285	340
		K	125	145	160	180	210	240	295
		holes	4	4	8	8	8	8	8
		d2	19	19	19	19	19	23	23
		b1	22	22	22	24	26	26	26
To EN 1092-2	PN16	D	165	185	200	220	250	285	340
		K	125	145	160	180	210	240	295
		holes	4	4	8	8	8	8	12
		d2	19	19	19	19	19	23	23
		b1	22	22	22	24	26	26	30
Net weight Kg ≈		19.5	31.5	41.2	48.7	71.9	149.4	280.8	

**AS**

یهک رههندی چکوله

**AL**

یهک رههندی گهوره

**AD**

به لوعه ی شه وای ئوتوماتیک: دوو رههندی



## Aire Valve: Double Orifice/Single Large Orifice/Single Small Orifice

- PN 10/16
- DN 50....200

### بواری به کارهینان له پیشه ساز ییه کان

- ئاو و دامه زراوه ته کنیکیه کان

### تابیه تمه ندی و دیزاین

جۆری دوو رههندی:

- خاوهنی دوو کۆگای ههوا له گهه له سهر اوئیکه جیا
- رهههنده گهوره بۆ به تال کردنی بارستایی یهکی زۆر ههوا له کاتی پر بووندا (بهردانی ئاو له بۆری دا) و هاتنی ههوا بۆ ئاو بۆریه کان له کاتی به تال کردنیاندا (هه لگۆزانی ئاو)
- رهههنده چکوله بۆ به تال کردنی بقی ههوا که له بۆریه کان به کاریگهری کاویتاسیون پیک دیت

جۆری یهک رهههنده:

- خاوهنی کۆگای یهکی ههوا له گهه له سهر اوئیک
- رهههنده گهوره بۆ به تال کردنی بارستایی یهکی زۆر ههوا له کاتی پر بووندا (بهردانی ئاو له بۆری دا) و هاتنی ههوا بۆ ئاو بۆریه کان له کاتی به تال کردنیاندا (هه لگۆزانی ئاو)
- رهههنده چکوله بۆ به تال کردنی بقی ههوا که له بۆریه کان به کاریگهری کاویتاسیون پیک دیت
- رهقه ئاسنی داکتیل به پینی ستانداردی EN 1563 (DIN 1693)
- بیواته ی فلهنج به پینی ستانداردی EN 1092-2
- تاقی کردنه وهی کۆتایی به پینی ستانداردی EN 12266 (DIN 3230 part 3)



Double Orifice دوو رهههنده

### جۆری که رهسته

- جهسته و کلاو له جۆری رهقه ئاسنی داکتیل EN-GJL-400 (GGG40)
- سهر اوه کان له جۆری پۆلیمه رهق و خوراکر له بهرانبه رهستان، لیدان و پران
- به ره بهسته کان له جۆری NBR/EPDM
- رهههنده چکوله ی له جۆری برنجی ئیکستروود

### به رگری له بهرامبه ر ژهنگ هه لپنان

- داپۆشه ری ئاوه وه و دهره وه ی به لوعه کان به جۆریک له رهنگی ئیپۆکسی بۆدیه ی ئه لکترۆستاتیک

### سنووری به کارهینان

- به رزترین پله ی گه رمی کردیه ی ۷۰ پله ی سانتی گراد
- که مترین په ستان بۆ له مه ره سهر اوه کان ۰/۵ بار



یهک رهههنده گهوره

یهک رهههنده چکوله

دامه زراوه ی ته کنیکه ی ئاو : بواری به کارهینان

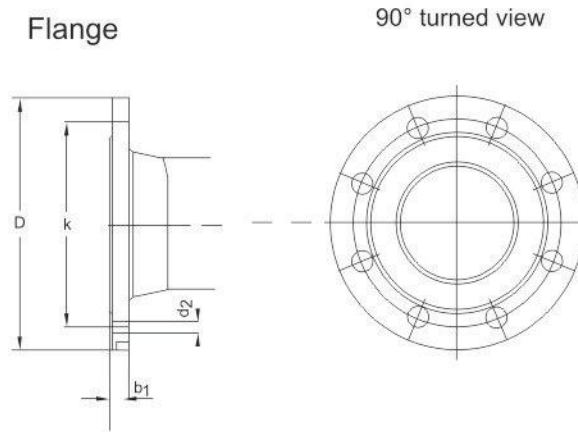
هنجامی کونترۆلی کۆتایی به پینی ستانداردی EN 12266

DN mm	PN bar	Max. operating pressure bar	Max. operating temperature for neutral liquids °C	Test pressure in bar with water 23 °C	
				in body	in seat
50....200	10	10	70	15	15
50....200	16	16	70	24	24

**AS** به نوعی سه‌وای شوتوماتیک: دو ره‌ندی **AD** به یک ره‌ندی گه‌وره **AL** به یک ره‌ندی چکوله

## Aire Valve: Double Orifice/Single Large Orifice/Single Small Orifice

### Dimensions/ weights



به‌رهم هینراو له ره‌قه ناسن داکتیل

Dimensions in mm							
Nominal diameter	DN	50	80	100	150	200	
Flange	PN10	D	165	200	220	285	340
		Dimensions	K	125	160	180	240
To EN 1092-2	PN16	holes	4	8	8	8	8
		d2	19	19	19	23	23
		b1	19	19	19	19	20
		D	165	200	220	285	340
		K	125	160	180	240	295
Net weight	double orifice	Kg ≈	13.4	18.6	21.5	43.4	59.5
		Kg ≈	9.2	13.2	18	34.6	47.7
Net weight	single large orifice	Kg ≈	7.7	12.2	16	29	44
		Kg ≈	7.7	12.2	16	29	44



## ژئکانی گونجاو بو بهستی پولا

DJ

### Dismantling Joint Steel, Rigid

- PN 10/16/25
- DN 40...1600

#### بواری به کارهینان له پیشه ساز یبه کان

- ئاو و دامهزراوه تهکنیکیهکان

#### تایبه تمه ندی و دیزاین

- بو په یوه ندی و راگرتنی دوو پاژه فلهنج له توپی بۆریدا

#### جوری کهرهسته

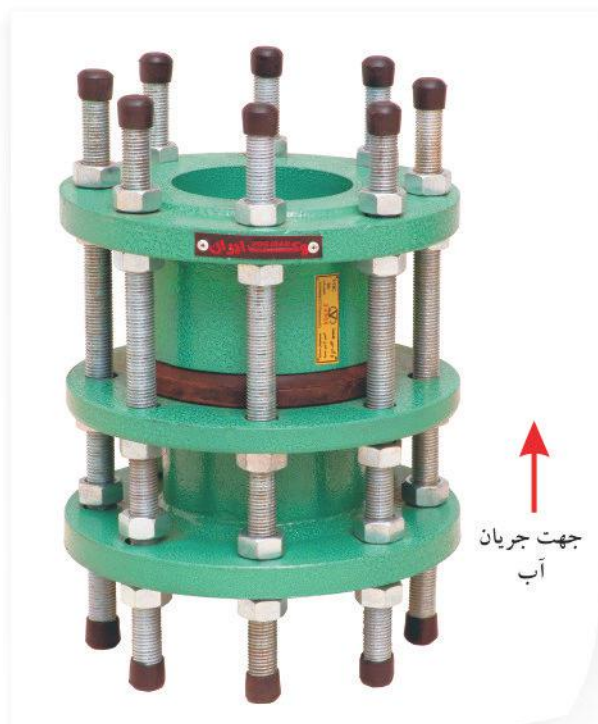
- جهسته له جوری رهقه ئاستی داکتیل (GGG40) یان پولا (St 37) له سهه داوای کپیار
- چه رهکانی دوو سهه دچدار و باجه رهکان شهش گوشه له جوری پولا داپیژراو
- لاستیکهکانی دژه له جوری EPDM

#### به رگری له بهرامبه ر ژهنگ هه لپنان

- داپوشه ری ناوه وه و دهره وهی به لوعه کان به جۆریک له رهنگی ئیپوکسی بۆدره یی ته لکتروستاتیک

#### سنووری به کارهینان

- ریگه دراو بو که لک وهرگرتن له تراویله که تا ۷۰ په ی ساتتی گراد
- پیک هینانی فهزایه کی باش بو ئاسانکاری له دامه زراندن و گۆرینی به لوعه فلهنجداره کان و ئامراز.



سه رنج: له کاتی دامه زراندن به ئاراسته ی دروستی ئاو سه رنج بدهن.



دامه زراوه ی ته کنیکی ئاو : بواری به کارهینان

هنجامی کونترۆلی کوتایی به پنی ستانداری EN 12266

DN mm	PN bar	Permitted operating over-pressure in bar for permitted operating temperature up to 70°C
40...1600	10	10
40...1400	16	16
40...1200	25	25

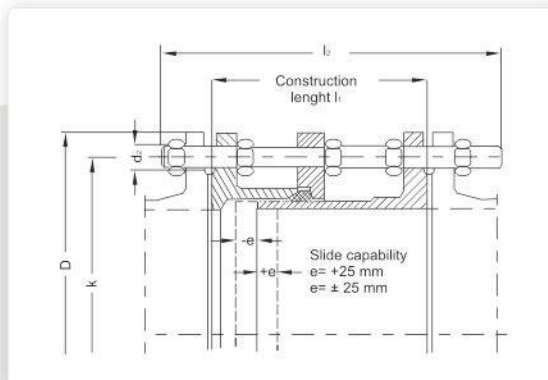


## ژی کانی گونجاو بو به استی پوآ Dismantling Joint Steel, Rigid

DJ

### Dimensions/ weights

Extension pieces can be fixed with two-sided continuous thread screws



Dimensions in mm															
DN		40	50	65	80	100	125	150	175	200	250	300	350	400	450
PN 10	D	150	165	185	200	220	250	285	315	340	395	445	505	565	615
	k	110	125	145	160	180	210	240	270	295	350	400	460	515	565
	Holes	4	4	4	8 <sup>1)</sup>	8	8	8	8	8	12	12	16	16	20
	d <sub>2</sub>	19	19	19	19	19	19	23	23	23	23	23	23	28	28
	l <sup>2)</sup>	180	180	180	200	200	200	200	220	220	220	220	230	230	250
	l <sub>2</sub>	280	280	280	310	310	310	320	340	340	340	360	360	360	370
	Net weigh kg ≈	9	11	13	17	21	26	35	45	49	64	73	96	124	141
	space req. m <sup>3</sup> ≈	0.006	0.008	0.009	0.014	0.016	0.020	0.028	0.036	0.042	0.062	0.078	0.100	0.130	0.162
PN 16	D	150	165	185	200	220	250	285	315	340	405	460	520	580	640
	k	110	125	145	160	180	210	240	270	295	355	410	470	525	585
	Holes	4	4	4	8	8	8	8	8	12	12	12	16	16	20
	d <sub>2</sub>	19	19	19	19	19	19	23	23	23	28	28	28	31	31
	l <sup>2)</sup>	180	180	180	200	200	200	200	220	220	230	250	260	270	270
	l <sub>2</sub>	280	280	280	310	320	310	320	340	340	370	410	410	430	430
	Net weigh kg ≈	9	11	13	18	21	26	35	45	52	76	93	129	164	190
	space req. m <sup>3</sup> ≈	0.006	0.008	0.009	0.014	0.016	0.020	0.028	0.036	0.042	0.066	0.094	0.122	0.158	0.194
PN 25	D	150	165	185	200	235	270	300	330	360	425	485	555	620	670
	k	110	125	145	160	190	220	250	280	310	370	430	490	550	600
	Holes	4	4	8	8	8	8	8	12	12	12	12	16	16	20
	d <sub>2</sub>	19	19	19	19	23	28	28	28	28	31	31	34	37	37
	l <sup>2)</sup>	190	200	200	210	220	220	230	230	230	250	250	270	280	280
	l <sub>2</sub>	310	310	310	330	340	370	370	370	370	410	410	440	480	480
	Net weigh kg ≈	10	13	18	22	32	43	52	65	76	103	134	196	248	281
	space req. m <sup>3</sup> ≈	0.006	0.008	0.012	0.014	0.020	0.028	0.036	0.044	0.052	0.082	0.105	0.148	0.202	0.240

Dimensions in mm															
DN		500	600	700	800	900	1000	1100	1200	1300	1400	1500	1600		
PN 10	D	670	780	895	1015	1115	1230	1340	1455	1575	1675	1785	1915		
	k	620	725	840	950	1050	1160	1270	1380	1490	1590	1700	1820		
	Holes	20	20	24	24	28	28	32	32	32	36	36	40		
	d <sub>2</sub>	28	31	31	34	34	37	37	41	44	44	44	50		
	l <sup>2)</sup>	260	260	260	290	290	290	300	320	340	360	380	390		
	l <sub>2</sub>	390	410	410	460	460	480	480	520	530	560	590	600		
	Net weigh kg ≈	160	207	259	354	407	488	589	748	914	1037	1162	1525		
	space req. m <sup>3</sup> ≈	0.192	0.274	0.360	0.520	0.628	0.800	0.950	1.210	1.314	1.728	2.066	2.420		
PN 16	D	715	840	910	1025	1125	1255	1355	1485	1585	1685				
	k	650	770	840	950	1050	1170	1270	1390	1490	1590				
	Holes	20	20	24	24	28	28	32	32	32	36				
	d <sub>2</sub>	34	37	37	41	41	44	44	50	50	50				
	l <sup>2)</sup>	280	300	300	320	320	340	340	360	370	380				
	l <sub>2</sub>	440	480	480	520	520	560	560	600	610	630				
	Net weigh kg ≈	243	332	368	480	548	719	813	1110	1226	1350				
	space req. m <sup>3</sup> ≈	0.246	0.372	0.436	0.600	0.724	0.970	1.130	1.455	1.685	1.966				
PN 25	D	730	845	960	1085	1185	1320		1530						
	k	660	770	875	990	1090	1210		1420						
	Holes	20	20	24	24	28	28		32						
	d <sub>2</sub>	37	41	44	50	50	57		57						
	l <sup>2)</sup>	300	320	340	360	380	400		450						
	l <sub>2</sub>	480	520	530	600	600	650		720						
	Net weigh kg ≈	327	436	573	800	888	1272		1870						
	space req. m <sup>3</sup> ≈	0.280	0.408	0.536	0.776	0.926	1.245		1.854						

<sup>1)</sup> Nominal version: 8-hole connection bore-hole, on request: 4-hole connection bore-hole

<sup>2)</sup> Construction length in middle position



## به لوعه ی یه ک ثالی جوړی وه یفری دوو دیسکه

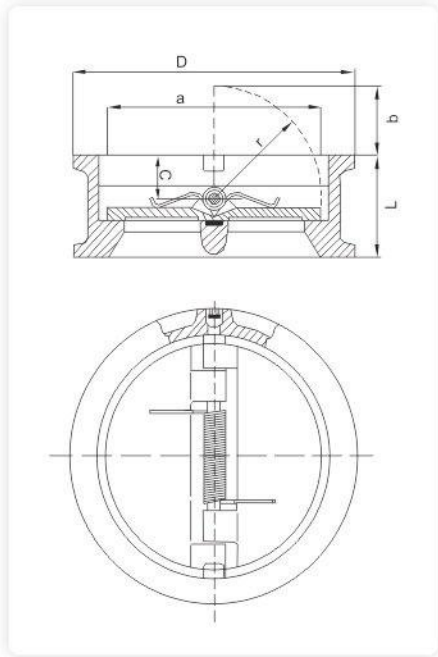
## Double Disc Non Return Valve - Wafer Type



- PN 10/16
- DN 200...450

بواری به کارهینان له پیشه ساز ییبه کان

- ناو و دامه زراوه ته کنیکیه کان



### تایبه تمه ندی و دیزاین

- به لوعه ی یه ثالی دوو دیسکه (دژه جووله)
- بۆ به کار هینان له نیوان دوو فلهنج به پیی ستانداری DIN 2501, PN 10/16
- رهقه ناسنی داکتیل به پیی ستانداری EN 1563 (DIN 1693)
- رهقه ناسنی بۆر به پیی ستانداری EN 1561 (DIN 1691) له سهر داوای کریار
- پیوانه ی پرو تا روو به پیی ستانداری EN 558-1, basic series 16
- تافی کردنه وهی کوتایی به پیی ستانداری EN 12266 (DIN 3230 part 3)

### جوړی که رهسته

- جهسته له جوړی: (a) رهقه ناسنی بۆر EN-GJL-250 (GG25)
- (b) رهقه ناسنی داکتیل EN-GJL-400 (GGG40) و یان
- جهسته له جوړی: (a) برنج
- (b) پۆلای دژه ژهنگ له سهر داوای کریار
- شهفت و سپرینگ له جوړی پۆلای دژه ژهنگ
- به ره به ست له جوړی NBR/EPDM

### به رگری له به رامبه ر ژهنگ هه لینان

- دا پۆشهری ناوه وه و دهره وهی به لوعه کان به جوړیک له رهنگی ئیپوکسی بۆد ره یی ته لکترۆستاتیک

### سنووری به کارهینان

- به رزترین پله ی گهرمی کرده یی ۷۰ پله ی سانتی گراد



### Dimensions/ weights

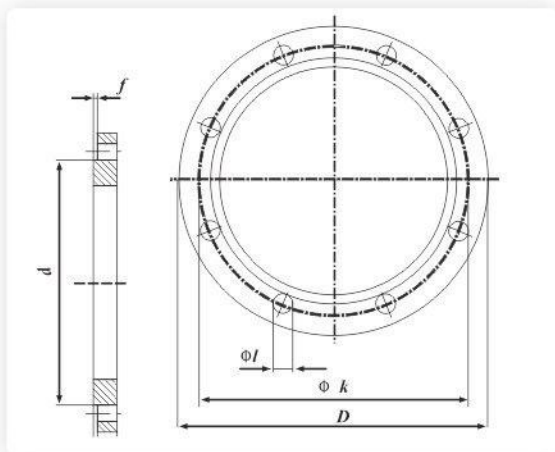
Size DN	Face-to-face dimensions L mm	Outside diameter D mm	Disc space requirements			Weight net approx. kg
			a mm	b mm	r mm	
200	105	275	192	60	104	15
250	105	330	244	81	126	28
300	115	380	295	100	153	34
350	135	440	320	108	168	53
400	140	491	380	137	195	70
450	160	558	420	152	217	100

داهه زراوه ی ته کنیکیه ناو : بواری به کارهینان

هنجامی کونترولی کوتایی به پیی ستانداری EN 12266

DN mm	PN bar	Max. operating pressure bar	Max. operating temperature for neutral liquids °C	Test pressure with water 23 °C bar in body	bar in seat
200...450	16	16	70	24	18
200...450	10	10	70	15	11

DN	D			K			L			No. of Bolts			d		
	PN10	PN16	PN25	PN10	PN16	PN25	PN10	PN16	PN25	PN10	PN16	PN25	PN10	PN16	PN25
40	150	150	150	110	110	110	19	19	19	4	4	4	84	84	84
50	165	165	165	125	125	125	19	19	19	4	4	4	99	99	99
65	185	185	185	145	145	80	19	19	19	4	4	4	118	118	118
80	200	200	200	160	160	160	19	19	23	8	8	8	132	132	132
100	220	220	235	180	180	190	19	19	23	8	8	8	156	156	156
125	250	250	270	210	210	220	19	19	28	8	8	8	184	184	184
150	285	285	300	240	240	250	23	23	28	8	8	8	211	211	211
200	340	340	360	295	295	310	23	23	28	8	12	12	266	266	274
250	395	405	425	350	355	370	23	28	31	12	12	12	319	319	330
300	445	460	485	400	410	430	23	28	31	12	12	12	370	370	389
350	505	520	555	460	470	490	23	28	34	16	16	16	429	429	448
400	565	580	620	515	525	550	28	31	37	16	16	16	480	480	503
450	615	640	670	565	585	600	28	31	37	20	20	20	530	548	548
500	670	715	730	620	650	660	28	34	37	20	20	20	582	609	609
600	780	840	845	725	770	770	31	37	41	20	20	20	682	720	720
700	895	910	960	840	840	875	31	37	44	24	24	24	794	794	820
800	1015	1025	1085	950	950	990	34	41	50	24	24	24	901	901	928
900	1115	1125	1185	1050	1050	1090	34	41	50	28	28	28	1001	1001	1028
1000	1230	1255	1420	1160	1170	1210	37	44	57	28	28	28	1110	1113	1140
1200	1455	1485	1530	1380	1390	1420	41	50	57	32	32	32	1328	1328	1350



۱- پیوانه به پی پی میلی متر

۲- پیوانه کانی f: = 3 mm DN 40 to DN 250

= 4 mm DN 300 to DN 500

= 5 mm DN 600 to DN 1200



دریافت پیش فاکتور آنلاین

با ارسال اقام درخواستی

به شماره :

۰۹۲۲۳۹۱۸۱۵۶

در واتس اپ

