



KIZZ
IRAN
کیزایران

September 2019



لوله و اتصالات
حاتملو
(۰۲۱) ۶۶۱۹۳۸۶۳
(۰۲۱) ۶۶۱۹۳۸۶۷



لوله و اتصالات
حاتملو
(۰۲۱) ۶۶۱۹۳۸۶۳
(۰۲۱) ۶۶۱۹۳۸۶۷

...
بہارِ ایشیا
بہارِ ایشیا

کیزایران

شرکت تولیدی و صنعتی

کارخانه تولیدی و صنعتی کیزایران در سال ۱۳۶۳ به عنوان اولین تولید کننده شیر فلکه های کشویی برنجی در ایران راه اندازی و در طی سالیان متمادی، تلاش بی وقفه و مستمر تبدیل به برترین تولید کننده شیرآلات ساختمانی و تاسیساتی در عرصه صنعت تاسیسات گردید.

- دریافت جوایز بین المللی کیفیت (اسپانیا ۱۹۹۴ - ۲۰۰۸ و اروپا ۲۰۱۰).
- اولین دریافت کننده نشان استاندارد از موسسه استاندارد و تحقیقات صنعتی ایران.
- انتخاب کارآفرین نمونه از جشنواره قهرمانان صنعت سال ۱۳۸۷.
- انتخاب مدیر نمونه در همایش تولید کنندگان نمونه کشوری سال ۱۳۸۹.
- انتخاب شرکت برتر در جشنواره قهرمانان صنعت سال ۱۳۹۰.
- از افتخارات شرکت تولیدی صنعتی کیزایران محسوب می گردد.

بدون تردید دست یابی به این افتخارات، تنها در سایه حضور مدیران و کارکنان صدیق و متعهد، کیفیت مطلوب و ماندگار، استفاده از تکنولوژی و ماشین آلات مدرن و تلاش خستگی ناپذیر نمایندگان فروش در عرصه توزیع محصولات امکان پذیر بوده است.

شرکت تولیدی و صنعتی کیزایران ضمن قدردانی از مصرف کنندگان عزیز، با عزمی راسخ و خلل ناپذیر، نوید تولید محصولات متنوع دیگری را در آینده نزدیک خواهد داد.



سخن مدیر عامل



از دیرباز تاکنون تولید محصولی ملی با استانداردهای جهانی باعث شد تا تجارب داخلی و بین المللی را گرد هم آورده و در سال ۱۳۶۳ به عنوان اولین تولید کننده شیر فلکه های کشویی برنجی اقدام به راه اندازی کارخانه کیزایران نمودیم و اکنون به عنوان برترین تولید کننده شیرآلات ساختمانی و تاسیساتی در عرصه صنعت تاسیسات با بهره گیری از توان کارشناسان داخلی و بین المللی، پرسنل

مجرب و کارآزموده، کیفیت در کلاس جهانی و قیمت رقابتی به فعالیت خود ادامه می دهیم.

ما بر این باوریم که در عصر فرامنعتی، تغییر مبتنی بر نیازها و خواسته های مشتری، رمز موفقیت سازمان های هزاره سوم میلادی است و تمام تلاش خود را متمرکز بر اطلاعات و ارتباطات مبتنی بر عصر ICT و براساس بازار نموده ایم.

بی شک حفظ ره آوردهای گذشته و هم سویی با تحولات و چالش های پیش رو نیازمند نگرشی جامع به تمامی عوامل پیش برنده، ارتقای مستمر کمی و کیفی محصولات، بهره گیری از دانش و فن آوری های نوین و تلاش مضاعف تمامی همکاران و پرسنل شرکت است.

امروز و در آستانه تحولات عظیم اقتصادی کشور گامی نوین را در عرصه کسب و کار خویش آغاز کرده است. ارتقای کیفیت را سرلوحه کار خود قرار داده و رضایت مشتریان را به عنوان مهمترین رسالت خویش تعیین نموده است.

حضور اثرگذار در بازارهای رقابتی و افزایش سهم شرکت از بازار ساخت و ساز، از برنامه های شرکت برای تحقق اهداف استراتژیک است. این شرکت همکاری با مراکز علمی و تحقیقاتی، بهره گیری از دانش و تجارب نیروی انسانی کارآمد و حضور در عرصه های ملی و بین المللی را آیینهای جهت بازتاب توانمندی های خود می داند.

امید است با اتکا به خداوند سبحان و همراهی و پشتکار تمامی کارکنان سخت کوش و حمایت های سهام داران، نقش موثرتری را در اعتلای بخش ساختمان در میهن عزیزمان برعهده گیریم و بر این باوریم که:

به عمل کار برآید!



صافی Y
Y Strainer

Material: Brass
Size: 1/2~2 inch
W.P: 16 bar



شیر یک طرفه دریچه ای روپیچ
Swing Check Valve

Material: Brass
Size: 1/2 inch
W.P: 16 bar



شیر یک طرفه دریچه ای
Swing Check Valve

Material: Brass
Size: 1/2~2 inch
W.P: 16 bar



شیر کشویی
Gate Valve

Material: Brass
Size: 1/2~3 inch
W.P: 1/2~2 inch 16 bar
2 1/2~3 inch 20 bar



شیر توپی
Ball Valve

Material: Brass
Size: 1/2~1 inch
W.P: 16 bar



شیر توپی
Ball Valve

Material: Brass
Size: 1/2~1 inch
W.P: 16 bar



شیر توپی
Ball Valve

Material: Brass
Size: 1/2 inch 16&20
W.P: 16 bar



شیر یک طرفه فنری
Spring Check Valve

Material: Brass
Size: 1/2~3 inch
W.P: 1/2~1 inch 16 bar
1 1/4~2 inch 12 bar
2 1/2~3 inch 8 bar





شیر پیسوار
Angle Valve

Material: Brass

Size: 1/2*1/2&1/2*3/8 inch

W.P: 10 bar



شیر یک طرفه فتری
Spring Check Valve

Material: Brass

Size: 1/2~2 inch

W.P: 1/2~1 inch 16 bar
1 1/4~2 inch 12 bar



شیر سوزنی
Globe Valve

Material: Brass

Size: 1/2~2 inch

Working Class: 150 psi



شیر آتش نشانی
Firefighting Valve

Material: Brass

Size: 1 1/2 inch

W.P: 16 bar



شیر انشعاب
Curb Valve

Material: Bronze

Size: 1/2~1 inch

W.P: 10.5 bar



شیر شبکه
Corporation Valve

Material: Bronze

Size: 1/2~1 inch

W.P: 10.5 bar

شیر کشویی:

شیر کشویی در صنایع تاسیساتی آب، شبکه های آب رسانی، سیستم های آبیاری، شبکه های نفت، روغن و گازوییل، صنایع تانکر سازی، پنوماتیک و هیدرولیک، مواد شیمیایی و صنایع ساختمان قابل استفاده می باشد.

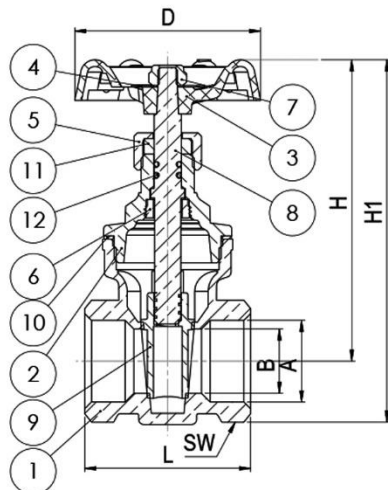
شیر کشویی براساس استاندارد ملی ایران به شماره ۳۶۶۴ و از جنس برنج فورج پذیر تولید شده، فرم اصلی دنده ها از نوع اینچی بوده و مشخصات آن مطابق استاندارد EN ISO-228 می باشد. در سیستم تولید به روش فورجینگ فاصله بین مولکولی تا سرحد امکان کم گشته و مقاومت بدنه را در آزمایش های انهدام بالا می برد، در نتیجه تحمل فشار کار افزایش می یابد به همین دلیل ما روش فورجینگ را برگزیده ایم.

مشخصات فنی:

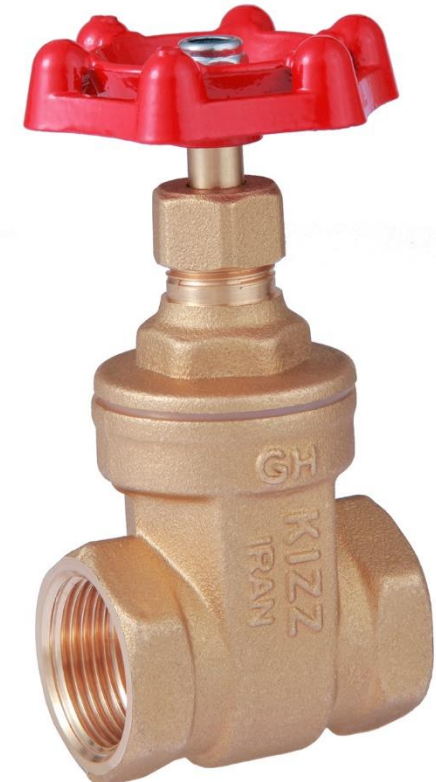
کد UK	سایز (inch)	A (inch)	B (mm)	D (mm)	L (mm)	H (mm)	H1 (mm)	SW (mm)	دمای کار (C)	فشار کار (bar)
5001	G1/2	1/2"	13	55	44	80	95	26	200	16
5002	G3/4	3/4"	19	55	49	97	115	32	200	16
5003	G1	1"	25	60	52	103	125	39	200	16
5004	G1 1/4	1 1/4"	32	64	60	118	146	49	200	16
5005	G1 1/2	1 1/2"	38	73	62	131	162	55	200	16
5006	G2	2"	50	90	72	156	194	68	200	16
5007	G2 1/2 (سبک)	2 1/2"	56	100	85	185	232	85	200	20
5008	G3 (سبک)	3"	65	115	88	200	255	98	200	20
5030	G2 1/2	2 1/2"	63.5	100	83	192	239	85	200	20
5031	G3	3"	76.2	115	98	218	273	98	200	20

اجزای محصول:

جنس بدنه و سایر اجزا شیرهای کشویی تولید شده توسط این شرکت مطابق استاندارد بوده و آنالیز آن مطابق جدول زیر می باشد:



ردیف	نام قطعه	جنس
1	بدنه اصلی	برنج فورج پذیر
2	درپوش	برنج فورج پذیر
3	فلکه	زاماک 3 با پوشش رنگ الکترواستاتیک
4	مارک	آلومینیوم
5	مهره شش پر	برنج MS58
6	مهره چاکدار	برنج MS58
7	مهره	کاسه نمدا
8	میل	برنج MS58
9	گیت	برنج فورج پذیر
10	واشر آببندی	پلاستیک هوستافورم
11	واشر لاستیکی	PVC
12	اورینگ آببندی	لاستیک NBR



Gate Valve:

Gate valves are useable in water utilities industry, water supply networks, irrigation systems, petroleum, oil and gasoline networks, tanker manufacturing industries, pneumatic and hydraulic industries, chemical materials and building industries. The gate valve is designed and manufactured according to Iranian National Standard No. 3664 and is made of hot forged brass. The main form of ribs is calculated in inches based on EN ISO-228 Standard. Intermolecular distance is reduced as less as possible in production method according to forging method to increase body resistance in destruction tests; consequently, working pressure resistance rises. For this reason, forging method is selected.

Technical Specifications:

Order No.	Size (inch)	A (inch)	B (mm)	D (mm)	L (mm)	H (mm)	H1 (mm)	SW (mm)	Operating temperature (C)	Working Pressure (bar)
5001	G1/2	1/2"	13	55	44	80	95	26	200	16
5002	G3/4	3/4"	19	55	49	97	115	32	200	16
5003	G1	1"	25	60	52	103	125	39	200	16
5004	G1 1/4	1 1/4"	32	64	60	118	146	49	200	16
5005	G1 1/2	1 1/2"	38	73	62	131	162	55	200	16
5006	G2	2"	50	90	72	156	194	68	200	16
5007	(Normal)G2 1/2	2 1/2"	56	100	85	185	232	85	200	20
5008	(Normal) G3	3"	65	115	88	200	255	98	200	20
5030	G2 1/2	2 1/2"	63.5	100	83	192	239	85	200	20
5031	G3	3"	76.2	115	98	218	273	98	200	20

Product Components:

Body and all parts of gate valves manufactured by this company are according to the last standards, the analysis of which is according to the following table:



No.	Name of pieces	Material
1	Main body	MS58 Hot Forged brass
2	Cap	MS58 Hot Forged brass
3	Handle	Zamac3 with electrostatic paint coating
4	Mark	Aluminum
5	Hexagon nut	MS58 brass
6	Grooved Nut	MS58 brass
7	Nut	Electroplated iron
8	Stem	MS58 brass
9	Gate	MS58 Hot Forged brass
10	Sealing washer	Hostaform plastic
11	Sealing washer	PVC
12	Sealing O-Ring	NBR rubber

شیر یک طرفه دریچه ای:

شیری است که عبور سیال از آن در یک جهت بوده و از جریان برگشتی سیال ممانعت به عمل می آورد. این شیر تنها توسط فشار سیال عمل کرده و دارای هیچ نوع وسیله کنترل کننده ای در خارج از بدنه نمی باشد. کنترل جریان سیال توسط دیسکی که به واسطه وجود فشار سیال به بدنه دیسک از محل آب بندی شیر، دور و یا به آن نزدیک می شود؛ انجام می گردد.

شیرهای یک طرفه غالباً در شبکه های آب رسانی شهری، تاسیسات حرارتی ساختمان، مصارف صنعتی، پمپ ها، شبکه های نفت و روغن رسانی و در مجموع در شبکه هایی که حرکت سیال از یک طرف و از خلاف جهت دیگر مجاز باشد، مورد استفاده قرار می گیرد.

- مقاومت در برابر خوردگی و فرسودگی
- مقاومت در برابر رسوب پذیری
- آب بندی به طور کامل
- بی صدا بودن هنگام باز و بسته شدن دریچه
- از محاسن و مزایای این محصول می باشد.

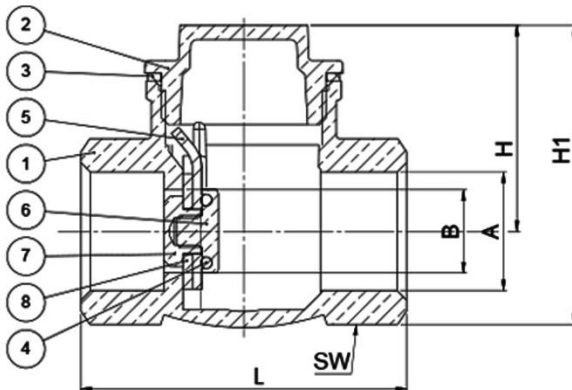


کد UK	سایز (inch)	A (inch)	B (mm)	L (mm)	H (mm)	H1 (mm)	SW (mm)	دمای کار (C)	فشار کار (bar)
5050	G 1/2	1/2"	13	51	31	45	26	200	16
5051	G 3/4	3/4"	19	57	35	53	32	200	16
5052	G1	1"	25	67	43	65	39	200	16
5053	G1 1/4	1 1/4"	32	75	45	73	49	200	16
5054	G1 1/2	1 1/2"	38	84	49	79	55	200	16
5055	G2	2"	50	103	57	95	68	200	16

مشخصات فنی:

اجزای محصول:

جنس بدنه و سایر اجزای شیر های یک طرفه دریچه ای تولید شده توسط این شرکت مطابق استاندارد بوده و آنالیز آن مطابق جدول زیر می باشد:



شماره	نام قطعه	جنس
1	بدنه اصلی	برنج فورج پذیر
2	درپوش	برنج فورج پذیر
3	واشر آببندی	هوستافورم
4	اورینگ	لاستیک NBR
5	دریچه استیل	استیل ضد زنگ
6	پیچ دریچه	برنج MS58
7	مهره دریچه	برنج MS58
8	واشر آببندی	لاستیک NBR





Swing Check Valve:

A valve through which the fluid passes in one direction and backflow of fluid is avoided. The valve acts only under the pressure of fluid having no controller device on outer body. Fluid circulation is controlled by a disc which gets away from valve body when fluid pressures and returned to its previous position when pressure stops.

Swing check valves are used usually in urban water supply, thermal installations of buildings, industrial purposes, pumps, petroleum and oil networks and generally in all networks in which the fluid flows only in one direction. Followings are benefits and advantages of this product:

- Resistance against corrosion and tear
- Resistance against sediments
- Full sealing
- Silent on-off position

Technical Specifications:

Order No.	Size (inch)	A (inch)	B (mm)	L (mm)	H (mm)	H1 (mm)	SW (mm)	Operating Temperature (C)	Working Pressure (bar)
5050	G 1/2	1/2"	13	51	31	45	26	200	16
5051	G 3/4	3/4"	19	57	35	53	32	200	16
5052	G1	1"	25	67	43	65	39	200	16
5053	G1 1/4	1 1/4"	32	75	45	73	49	200	16
5054	G1 1/2	1 1/2"	38	84	49	79	55	200	16
5055	G2	2"	50	103	57	95	68	200	16

Product Components:

Body and all parts of wafer swing check valves manufactured by this company are according to the last standards, the analysis of which is according to the following table:



No.	Name of pieces	Material
1	Main body	Hot Forged brass
2	Cap	Hot Forged brass
3	Sealing Washer	Hostaform
4	O-Ring	NBR rubber
5	Valve	Stainless Steel
6	Pin	MS58 brass
7	Ring	MS58 brass
8	Sealing Washer	NBR rubber

شیر یک طرفه دریچه ای روپیچ:

شیری است که عبور سیال از آن در یک جهت بوده و از جریان برگشتی سیال ممانعت به عمل می آورد. این شیر تنها توسط فشار سیال عمل کرده و دارای هیچ گونه وسیله کنترل کننده ای در خارج از بدنه نمی باشد. کنترل جریان سیال توسط دیسکی که به واسطه وجود فشار سیال به بدنه دیسک از محل آب بندی شیر، دور و یا به آن نزدیک می شود؛ انجام می گردد. شیرهای یک طرفه غالباً در شبکه های آب رسانی شهری، تاسیسات حرارتی ساختمان، مصارف صنعتی، پمپ ها، شبکه های نفت و روغن رسانی و در مجموع در شبکه هایی که حرکت سیال از یک طرف و از خلاف جهت دیگر غیر مجاز باشد، مورد استفاده قرار می گیرد.

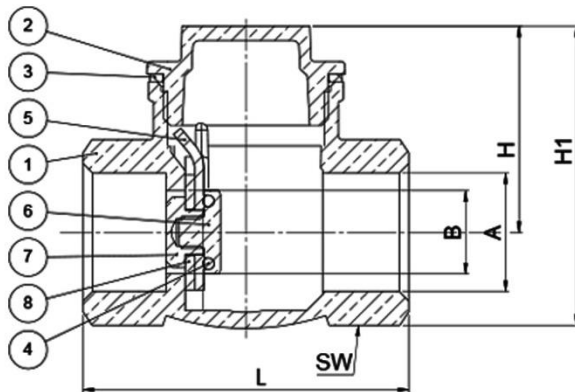
- مقاومت در برابر خوردگی و فرسودگی
 - مقاومت در برابر رسوب پذیری
 - آب بندی به طور کامل
 - بی صدا بودن هنگام باز و بسته شدن دریچه
- از محاسن و مزایای این محصول می باشد.

مشخصات فنی:

کد UK	سایز (inch)	A (inch)	B (mm)	L (mm)	H (mm)	H1 (mm)	SW (mm)	دمای کار (C)	فشار کار (bar)
5060	G1/2	1/2"	13	54	31	45	26	200	16

اجزای محصول:

جنس بدنه و سایر اجزای شیرهای کشویی تولید شده توسط این شرکت مطابق استاندارد بوده و آنالیز آن مطابق جدول زیر می باشد:



شماره	نام قطعه	جنس
1	بدنه اصلی	برنج فورج پذیر
2	درپوش	برنج فورج پذیر
3	واشر آببندی	هوستافورم
4	اورینگ	لاستیک NBR
5	دریچه استیل	استیل ضد زنگ
6	پیچ دریچه	برنج MS58
7	مهره دریچه	برنج MS58
8	واشر آببندی	لاستیک NBR





Swing Check Valve:

A valve through which the fluid passes in one direction and backflow of fluid is avoided. The valve acts only under the pressure of fluid having no controller device on outer body. Fluid circulation is controlled by a disc which gets away from valve body when fluid pressures and returned to its previous position when pressure stops.

Swing check valves are used usually in urban water supply, thermal installations of buildings, industrial purposes, pumps, petroleum and oil networks and generally in all networks in which the fluid flows only in one direction. Followings are benefits and advantages of this product:

- Resistance against corrosion and tear
- Resistance against sediments
- Full sealing
- Silent on-off position

Technical Specifications:

Order No.	Size (inch)	A (inch)	B (mm)	L (mm)	H (mm)	H1 (mm)	SW (mm)	Operating Temperature (C)	Working Pressure (bar)
5060	G1/2	1/2"	13	54	31	45	26	200	16

Product Components:

Body and all parts of wafer swing check valves manufactured by this company are according to the last standards, the analysis of which is according to the following table:



No.	Name of pieces	Material
1	Main body	Hot Forged brass
2	Cap	Hot Forged brass
3	Sealing Washer	Hostaform
4	O-Ring	NBR rubber
5	Valve	Stainless Steel
6	Pin	MS58 brass
7	Ring	MS58 brass
8	Sealing Washer	NBR rubber



صافی Y:

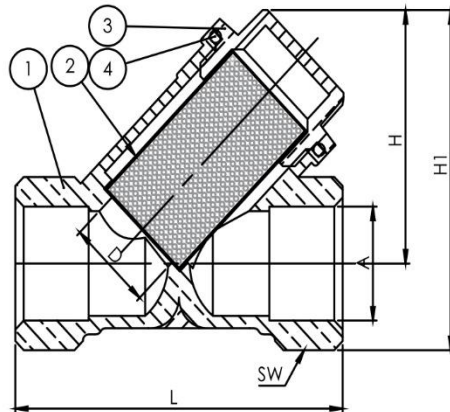
صافی Y بر مبنای استانداردهای ملی و بین المللی طراحی و تولید می شود و در لوله کشی های ساختمان، موتور خانه ها و سیستم های آبیاری و کشاورزی، انواع آبگرمکن ها و پکیج ها و فرآیندهایی که با آب، روغن، گازوییل و یا حتی بنزین سرو کار دارند کاربرد دارد.

مشخصات فنی:

کد UK	سایز (inch)	A (inch)	D (mm)	L (mm)	H (mm)	H1 (mm)	SW (mm)	دمای کار (C)	فشار کار (bar)
5150	G 1/2	1/2"	15	58	41	55	26	150	16
5151	G 3/4	3/4"	20	70	45	62	32	150	16
5152	G1	1"	25	86	57	78	39	150	16
5153	G1 1/4	1 1/4"	32	90	67	93	49	150	16
5154	G1 1/2	1 1/2"	41	99	75	103	55	150	16
5155	G2	2"	50	123	91	127	68	150	16

اجزای محصول:

جنس بدنه و سایر اجزای صافی تولید شده توسط این شرکت مطابق استاندارد بوده و آنالیز آن مطابق جدول زیر می باشد:



شماره	نام قطعه	جنس
1	بدنه اصلی	برنج فورج پذیر MS58
2	توری	استیل ضد زنگ
3	درپوش	برنج فورج پذیر MS58
4	اورینگ آب بندی	لاستیک NBR





Y Strainer:

Y strainer is designed and produced according to national and international standards and is applicable in building pipelines, engine rooms, irrigation and agriculture systems, various types of water-heaters and packages and in processes which deal with water, oil or even gasoline.

Technical Specifications:

Order No.	Size (inch)	A (inch)	D (mm)	L (mm)	H (mm)	H1 (mm)	SW (mm)	Operating Temperature (C)	Working Pressure (bar)
5150	G 1/2	1/2"	15	58	41	55	26	150	16
5151	G 3/4	3/4"	20	70	45	62	32	150	16
5152	G1	1"	25	86	57	78	39	150	16
5153	G1 1/4	1 1/4"	32	90	67	93	49	150	16
5154	G1 1/2	1 1/2"	41	99	75	103	55	150	16
5155	G2	2"	50	123	91	127	68	150	16

Product Components:

Body and all parts of Y strainers manufactured by this company are according to the last standards, the analysis of which is according to the following table:



No.	Name of pieces	Material
1	Main body	MS58 Hot Forged brass
2	Grid	Stainless steel
3	Cap	MS58 Hot Forged brass
4	Sealing O-Ring	NBR rubber

شیر یک طرفه فنری:

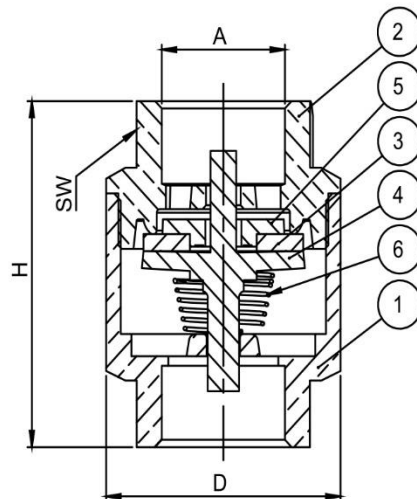
شیری است که عبور سیال در آن در یک جهت بوده و از جریان برگشتی سیال ممانعت به عمل می آورد. این شیر، تنها توسط فشار سیال، عمل کرده و دارای هیچ گونه وسیله کنترل کننده ای در خارج از بدنه نمی باشد. کنترل جریان سیال توسط دریچه ای که به واسطه وجود فشار سیال به بدنه دریچه از محل آب بندی شیر، دور و یا به آن نزدیک می شود؛ انجام می گیرد.

شیرهای یک طرفه فنری بیشتر در شبکه های آب رسانی شهری، تاسیسات حرارتی ساختمان، هوای فشرده، پمپ ها، مصارف صنعتی و شبکه هایی که حرکت سیال از یک طرف و از خلاف جهت دیگر غیر مجاز باشد، مورد استفاده قرار می گیرد.

- مقاومت در برابر خوردگی و فرسودگی
- مقاومت در برابر رسوب پذیری
- آب بندی به طور کامل تحت هر شرایط محیطی و کاری (عمودی، افقی و تحت زاویه)
- باز شدن سوپاپ با حداقل فشار سیال
- بی صدا بودن هنگام باز و بسته شدن دریچه
- از محاسن و مزایای این محصول می باشد.

کد	سایز	A	D	H	SW	دمای کار	فشار کار
UK	(inch)	(inch)	(mm)	(mm)	(mm)	(C)	(Max/bar)
5070	G1/2	1/2"	35	47	26	-20~100	16
5071	G3/4	3/4"	41	59	32	-20~100	16
5072	G1	1"	48	62	39	-20~100	16
5073	G1 1/4	1 1/4"	60	64	49	-20~100	12
5074	G1 1/2	1 1/2"	68	73	55	-20~100	12
5075	G2	2"	84	79	68	-20~100	12
5076	G2 1/2	2 1/2"	103	103	85	-20~100	8
5077	G3	3"	125	110	98	-20~100	8

مشخصات فنی:



اجزای محصول:

جنس بدنه و سایر اجزای شیرهای کشویی تولید شده توسط این شرکت مطابق استاندارد بوده و آنالیز آن مطابق جدول زیر می باشد:

شماره	نام قطعه	جنس
1	بدنه اصلی	برنج فورج پذیر MS58
2	درپوش	برنج فورج پذیر MS58
3	لاستیک آب بندی	لاستیک NBR
4	فرره ای	پلاستیک هوستافورم
5	واشر نگهدارنده (دکمه ای)	پلاستیک هوستافورم
6	فنر	استیل ضد زنگ



Spring Check Valve:

A valve through which the fluid passes in one direction and backflow of fluid is avoided. The valve acts only under the pressure of fluid having no controller device on outer body. Fluid circulation is controlled by a disc which gets away from valve body when fluid pressures and returned to its previous position when pressure stops.

Spring check valves are used usually in urban water supply, thermal installations of buildings, industrial purposes, pumps, petroleum and oil networks and generally in all networks in which the fluid flows only in one direction. Followings are benefits and advantages of this product:

- Resistance against corrosion and tear
- Resistance against sediments
- Full sealing under any environmental and working circumstances (horizontal, vertical, angled)
- Valve opening with the least fluid pressure
- Silent on-off position

Technical Specifications:

Order No.	size (inch)	A (inch)	D (mm)	H (mm)	SW (mm)	Operating Temperature (C)	Working Pressure (Max/bar)
5070	G1/2	1/2"	35	47	26	-20~100	16
5071	G3/4	3/4"	41	59	32	-20~100	16
5072	G1	1"	48	62	39	-20~100	16
5073	G1 1/4	1 1/4"	60	64	49	-20~100	12
5074	G1 1/2	1 1/2"	68	73	55	-20~100	12
5075	G2	2"	84	79	68	-20~100	12
5076	G2 1/2	2 1/2"	103	103	85	-20~100	8
5077	G3	3"	125	110	98	-20~100	8

Product Components:

Body and all parts of spring check valves manufactured by this company are according to the last standards, the analysis of which is according to the following table:



No.	Name of pieces	Material
1	Main body	MS58 Hot Forged brass
2	Bonnet	MS58 Hot Forged brass
3	Sealing rubber	NBR rubber
4	Valve	Hostaform plastic
5	Retaining washer	Hostaform plastic
6	Spring	Stainless steel

شیر توپی:

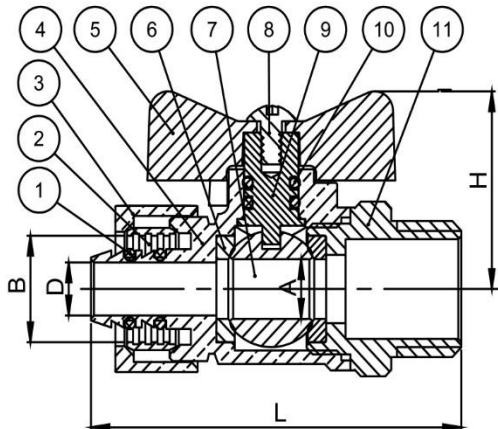
شیر توپی (کلکتوری کوپلی) برنجی معمولن در تاسیسات ساختمانی، سیستم های گرمایش از کف و شبکه های آب رسانی گرم و سرد مورد استفاده قرار می گیرد. این شیرها به صورت ربع گرد با یک چرخش ۹۰ درجه باز و بسته می شوند. در این نمونه شیرها سطوح خارجی و داخلی با روکش نیکل پوشش داده شده تا از خوردگی بلند مدت در برابر املاح آب و خوردنده های محیطی جلوگیری شود. قطعه توپی به کار رفته در این شیرها علاوه بر روکش نیکل با یک لایه کروم نیز پوشش داده شده تا اصطکاک آن با نوار پلیمری مخصوص آب بندی و در نتیجه فرسایش آن به حداقل برسد. آب بندی زاویه ای این شیرها ۱۵+ درجه می باشد که جز بهترین زاویه های آب بندی در شیرآلات توپی می باشد در تمامی شیرها به صورت ۱۰۰٪ تست فشار در زمان تعریف شده انجام می پذیرد و کلیه تست های گشت آور، تست ضربه و... نیز به صورت رندوم روی این شیرها انجام می گیرد.

مشخصات فنی:

کد کالا	سایز (inch)	A (inch)	B (mm)	D (mm)	H (mm)	L (mm)	دمای کار (C)	فشار کار (bar)
5100	G1/2*16	9"	16	8	30	61	5-80	16
5101	G1/2*20	9"	20	11	32	61	5-80	16

اجزای محصول:

جنس بدنه و سایر اجزای شیر توپی تولید شده توسط این شرکت مطابق استاندارد بوده و آنالیز آن مطابق جدول زیر می باشد:



شماره	نام قطعه	جنس
1	اورینگ	سیلیکون
2	حلقه	برنج MS58 (آب کاری نیکل)
3	مهره	برنج MS58 (آب کاری نیکل)
4	بدنه اصلی	برنج فورج پذیر MS58 (آب کاری نیکل)
5	دستگیره	آلومینیوم با پوشش رنگ الکترواستاتیک
6	نشیمن ساچمه	PTFE
7	ساچمه	برنج MS58 (آب کاری نیکل-کروم)
8	پیچ	آهن آبکاری شده
9	ساقه	برنج MS58
10	اورینگ آب بندی	لاستیک NBR
11	دنباله (درپوش)	برنج MS58 (آب کاری نیکل)



Ball Valve:

Brass Ball valves (Couple-Collector Valves) are used usually in building facilities, floor heating systems and warm and cold building water supply networks. The valve is quarter-turn and opens and closes with 90 degree rotation of handle. Internal and external surfaces are coated with nickel to avoid long-term corrosion against minerals of water or other environmental corrosives. The ball inside the valve is covered with chromium in addition to nickel to minimize its erosion due to friction with plastic tape. Sealing angle of this type of valves is +15 degrees, the best sealing angle for ball valves. A total of 100% pressure test is performed on all valves during pre-defined time period, and torque test and impact test are performed randomly too.

Technical Specifications:

Order No.	Size (inch)	A (inch)	B (mm)	D (mm)	H (mm)	L (mm)	Operating Temperature (C)	Working Pressure (bar)
5100	G1/2*16	9"	16	8	30	61	5-80	16
5101	G1/2*20	9"	20	11	32	61	5-80	16

Product Components:

Body and all parts of ball valves manufactured by this company are according to the last standards, the analysis of which is according to the following table:

No.	Name of pieces	Material
1	O-Ring	Silicon
2	Ring	MS58(nickel plating)
3	Nut	MS58(nickel plating)
4	Main Body	MS58 Hot Forged brass(nickel plating)
5	Handle	Aluminum with electrostatic paint coating
6	Ball Seats	PTFE
7	Ball	MS58 brass(Chromium-nickel plating)
8	Screw	Electroplated iron
9	Stem	MS58 brass
10	Sealing O-Ring	NBR rubber
11	Bonnet	MS58(nickel plating)



شیر توپی روپیچ:

شیرهای توپی (کلکتوری) عموماً در سیستم های کلکتوری (انشعابی)، پکیج، سیستم های گرمایش از کف، شبکه های آب رسانی ساختمانی سرد و گرم و ... مورد استفاده قرار می گیرند.

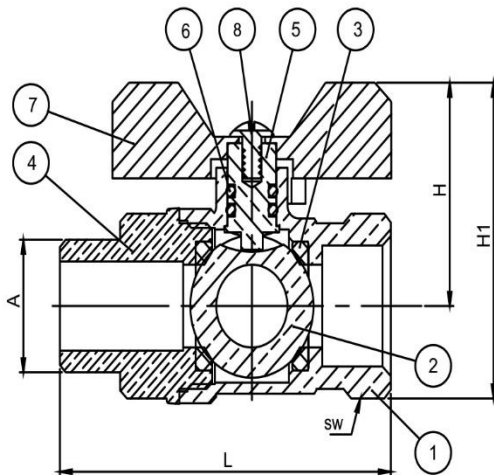
- افزایش ضریب آب بندی بالا
- باز و بسته شدن به صورت ۹۰ درجه
- مقاومت در برابر خوردگی و فرسودگی و رسوب پذیری
- غشا آب کاری نیکل در کلیه سطوح داخلی و خارجی شیر
- عدم ایجاد صدای ناهنجار، هنگام باز و بسته شدن شیر از محاسن و مزایای این محصول می باشد.

مشخصات فنی:

کد UK	سایز (inch)	A (inch)	L (mm)	H (mm)	H1 (mm)	SW (mm)	دمای کار (C)	فشار کار (bar)
5080	G1/2	1/2"	60	34	49	26	5- 80	16
5081	G3/4	3/4"	67	40	57	32	5- 80	16
5082	G1	1"	77	48	69	39	5- 80	16

اجزای محصول:

جنس بدنه و سایر اجزای شیرهای توپی تولید شده توسط این شرکت مطابق استاندارد بوده و آنالیز آن مطابق جدول زیر می باشد:



شماره	نام قطعه	جنس
1	بدنه اصلی	برنج فورج پذیر MS58 (آب کاری نیکل)
2	ساقچه	برنج MS58 (آب کاری نیکل-کروم)
3	نشیمن ساقچه	PTFE
4	درپوش	برنج فورج پذیر MS58 (آب کاری نیکل)
5	ساقه	برنج MS58
6	اورینگ آب بندی	لاستیک NBR
7	دستگیره	آلومینیوم با پوشش رنگ الکترواستاتیک
8	پیچ	آهن آب کاری شده



Ball Valve:

Ball valves (Collector Valves) are used usually in collector systems (split systems), packages, floor heating systems, warm and cold building water supply networks, etc. Followings are benefits and advantages of this product:

- High sealing index
- On-off 90 degrees rotation
- Resistance against corrosion, erosion and sedimentation
- Nickel plating on all internal and external surfaces of valve
- Lack of squeak while on and off valves

Technical Specifications:

Order No.	Size (inch)	A (inch)	L (mm)	H (mm)	H1 (mm)	SW (mm)	Operating Temperature (C)	Working Pressure (bar)
5080	G1/2	1/2"	60	34	49	26	5- 80	16
5081	G3/4	3/4"	67	40	57	32	5- 80	16
5082	G1	1"	77	48	69	39	5- 80	16

Product Components:

Body and all parts of ball valves manufactured by this company are according to the last standards, the analysis of which is according to the following table:



No.	Name of pieces	Material
1	Main body	MS58 Hot Forged brass (nickel plating)
2	Ball	MS58 brass (Chromium - Nickel Plating)
3	Ball seats	PTFE
4	Bonnet	MS58 forged brass (nickel plating)
5	Stem	MS58 brass
6	Sealing O-Ring	NBR rubber
7	Handle	Aluminum with electrostatic paint coating
8	Screw	Electroplated iron

A close-up photograph of several brass hexagonal nuts. The nuts are arranged in a cluster, with some in sharp focus and others blurred in the background. The lighting is warm, highlighting the metallic texture and the hexagonal shape of the nuts. The KIZZ IRAN logo is overlaid in the center of the image.

KIZZ
IRAN

شیر توپی توپیچ:

شیرهای توپی (کلکتوری) عموماً در سیستم های کلکتوری (انشعابی)، پکیج، سیستم های گرمایش از کف، شبکه های آب رسانی ساختمانی سرد و گرم و... مورد استفاده قرار می گیرند.

- افزایش ضریب آب بندی بالا
- باز و بسته شدن به صورت ۹۰ درجه
- مقاومت در برابر خوردگی و فرسودگی و رسوب پذیری
- غشا آب کاری نیکل در کلیه سطوح داخلی و خارجی شیر
- عدم ایجاد صدای ناهنجار، هنگام باز و بسته شدن شیر از محاسن و مزایای این محصول می باشد.

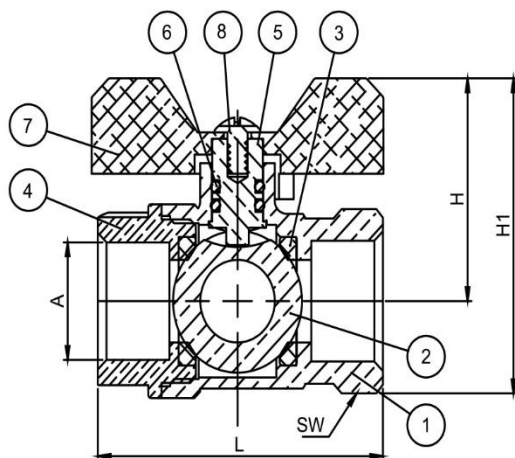


مشخصات فنی:

کد کالا	سایز (inch)	A (inch)	L (mm)	H (mm)	H1 (mm)	SW (mm)	دمای کار (C)	فشار کار (bar)
5090	G1/2	1/2"	50	34	49	26	5-80	16
5091	G3/4	3/4"	56	40	57	32	5-80	16
5092	G1	1"	65	48	69	39	5-80	16

اجزای محصول:

جنس بدنه و سایر اجزای شیرهای توپی تولید شده توسط این شرکت مطابق استاندارد بوده و آنالیز آن مطابق جدول زیر می باشد:



شماره	نام قطعه	جنس
1	بدنه اصلی	برنج فورج پذیر MS58 (آب کاری نیکل)
2	ساقمه	برنج MS58 (آب کاری نیکل-کروم)
3	نشیمن ساقمه	PTFE
4	درپوش	برنج فورج پذیر MS58 (آب کاری نیکل)
5	ساقه	برنج MS58
6	اورینگ آب بندی	لاستیک NBR
7	دستگیره	آلومینیوم با پوشش رنگ الکترواستاتیک
8	پیچ	آهن آب کاری شده



Ball Valve:

Ball valves (Collector Valves) are used usually in collector systems (split systems), packages, floor heating systems, warm and cold building water supply networks, etc. Followings are benefits and advantages of this product:

- High sealing index
- On-off 90 degrees rotation
- Resistance against corrosion, erosion and sedimentation
- Nickel plating on all internal and external surfaces of valve
- Lack of squeak while on and off valves

Technical Specifications:

Order No.	Size (inch)	A (inch)	L (mm)	H (mm)	H1 (mm)	SW (mm)	Operating Temperature (C)	Working Pressure (bar)
5090	G1/2	1/2"	50	34	49	26	5-80	16
5091	G3/4	3/4"	56	40	57	32	5-80	16
5092	G1	1"	65	48	69	39	5-80	16

Product Components:

Body and all parts of ball valves manufactured by this company are according to the last standards, the analysis of which is according to the following table:

No.	Name of pieces	Material
1	Main body	MS58 Hot Forged brass (nickel plating)
2	Ball	MS58 brass (Chromium - Nickel Plating)
3	Ball seats	PTFE
4	Bonnet	MS58 Hot Forged brass (nickel plating)
5	Stem	MS58 brass
6	Sealing O-Ring	NBR rubber
7	Handle	Aluminum with electrostatic paint coating
8	Screw	Electroplated iron



شیر شبکه:

شیر شبکه بر روی کمر بند انشعاب قرار می گیرد و جهت قطع و وصل نمودن جریان آب در حین نصب یا تعمیر و نگهداری شیر انشعاب مشترکین کاربرد دارد.

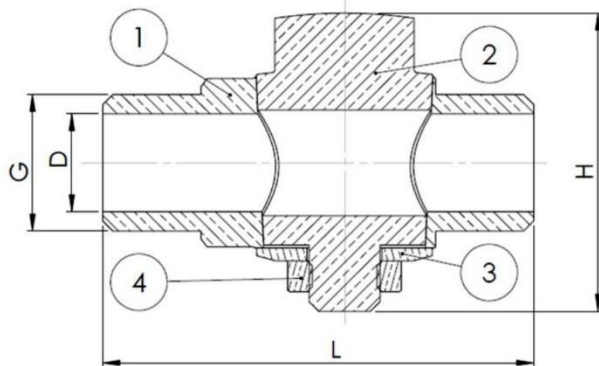
طراحی و تولید این محصول مطابق استاندارد AWWA-C۸۰۰ (انجمن آب و فاضلاب آمریکا) بوده و مواد اولیه بکار رفته در بدنه و مغزی این محصول از جنس برنز می باشد.

مشخصات فنی:

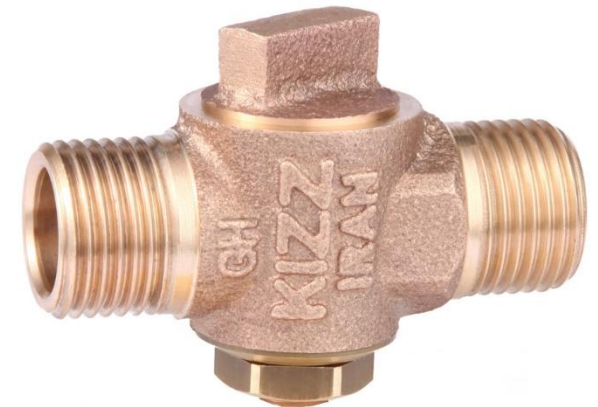
کد US	G (inch)	L (mm)	D (mm)	H (mm)	دمای کار (Max/ C)	فشار کار (Max/ bar)
5200	G 1/2	63.5	13	45.5	38	10.5
5201	G 3/4	83.5	19	57.5	38	10.5
5202	G 1	101	25	63.5	38	10.5

اجزای محصول:

جنس بدنه و سایر اجزای شیر شبکه تولید شده توسط این شرکت مطابق استاندارد بوده و آنالیز آن مطابق جدول زیر می باشد:



شماره	نام قطعه	جنس
1	بدنه اصلی	برنز ASTM B-62(Cusn5Zn5Pb5)
2	مغزی	برنز ASTM B-62(Cusn5Zn5Pb5)
3	واشر	برنج MS58
4	مهره	برنج MS58



Corporation Valve:

Corporation Valves are installed on service saddle, use to connect and disconnect water flow when need to repair and maintain the curb valve.

Design and manufacturing of this product is based on(AWWA-C800), Material that we use for body and cartridge is bronze.

Technical Specifications:

Order No.	G (inch)	L (mm)	D (mm)	H (mm)	Operating Temperature (Max/ C)	Working Pressure (Max/ bar)
5200	G 1/2	63.5	13	45.5	38	10.5
5201	G 3/4	83.5	19	57.5	38	10.5
5202	G 1	101	25	63.5	38	10.5

Product Components:

Body and all parts of corporation valves manufactured by this company are according to the last standards, the analysis of which is according to the following table:



No.	Name of pieces	Material
1	Main Body	Bronze ASTM B-62(Cusn5Zn5Pb5)
2	Cartridge	Bronze ASTM B-62(Cusn5Zn5Pb5)
3	Washer	MS58 brass
4	Nut	MS58 brass

شیر انشعاب:

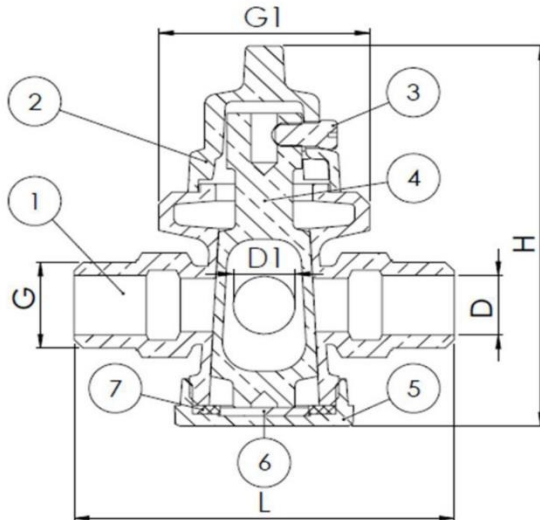
این شیر به صورت ربع گرد باز و بسته می شود و جهت قطع و وصل نمودن جریان آب قبل از درب ورودی ملک مشترکین (پیاده رو) و هم چنین جهت تعمیرات هر نوع خرابی بین شیر انشعاب و کنتور مشترک مورد استفاده قرار می گیرد. طراحی و تولید این محصول مطابق استاندارد AWWA-C۸۰۰ (انجمن آب و فاضلاب آمریکا) بوده و مواد اولیه بکار رفته در بدنه و مغزی این محصول از جنس برنز می باشد.

مشخصات فنی:

کد UK	G (inch)	L (mm)	D (mm)	H (mm)	G1 (mm)	D1 (mm)	دمای کار (Max/ C)	فشار کار (Max/ bar)
5210	1/2	86	14.5	92	G1 ½"	14	38	10.5
5211	3/4	100	19	104	G1 ½"	16*22	38	10.5
5212	1	111	25	114	G1 ½"	19*27	38	10.5

اجزای محصول:

جنس بدنه و سایر اجزای شیر انشعاب تولید شده توسط این شرکت مطابق استاندارد بوده و آنالیز آن مطابق جدول زیر می باشد:



شماره	نام قطعه	جنس
1	بدنه اصلی	برنز ASTM B-62(Cusn5Zn5Pb5)
2	کلاهک	برنج فورج پذیر MS58
3	پیچ	برنج MS58
4	مغزی	برنز ASTM B-62(Cusn5Zn5Pb5)
5	درپوش	برنج فورج پذیر MS58
6	واشر لاستیکی	لاستیک NBR
7	واشر ویکتوری	ورق ویکتوری



Curb Valve:

This valve can be opened and closed in quarter round and to cut off the flow of water before the property of Subscribers entrance (side walk) and also use to repair any breakdown between the Curb valve and meter.

Design and manufacturing of this product is based on(AWWA-C800), Material that we use for body and cartridge is bronze.

Technical Specifications:

No.	G (inch)	L (mm)	D (mm)	H (mm)	G1	D1 (mm)	Operating Temperature (Max/ C)	Working Pressure (Max/ bar)
5210	1/2	86	14.5	92	G1 ½"	14	38	10.5
5211	3/4	100	19	104	G1 ½"	16*22	38	10.5
5212	1	111	25	114	G1 ½"	19*27	38	10.5

Product Components:

Body and all parts of curb valves manufactured by this company are according to the last standards, the analysis of which is according to the following table:



No.	Piece name	Material
1	Main Body	Bronze ASTM B-62 (Cusn5Zn5Pb5)
2	Cap	MS58 Hot Forged Brass
3	Screw	MS58 brass
4	Cartridge	Bronze ASTM B-62 (Cusn5Zn5Pb5)
5	Cap	MS58 Hot Forged brass
6	Rubber Washer	NBR rubber
7	Victory Washer	Victory Sheet

شیر پیسوار:

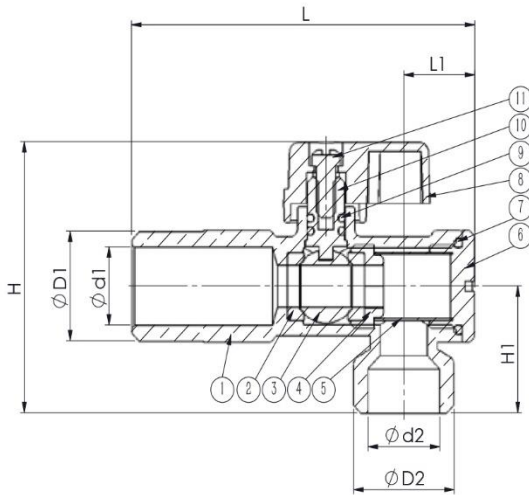
شیر پیسوار فیلتر دار، شیر ساده ایست که بین سیستم های لوله کشی و شیرآلات دیگر قرار می گیرد و معمولن به عنوان بهترین مکمل جهت نصب شیرهای اهرمی و لوکس، سرویس های بهداشتی، لوله کشی های خانگی، سیستم های آبیاری، شبکه های توزیع نفت، بنزین، گازوییل، پنوماتیک و در مجموع سیالات غیر خورنده صنعتی، کاربرد دارد و از ورود شن و ماسه و ذرات دیگر به سیستم های حساس بالا جلوگیری می نماید.

مشخصات فنی:

کد UK	سایز (inch)	D1 (inch)	D2 (inch)	d1 (mm)	d2 (mm)	L (mm)	L1 (mm)	H (mm)	H1 (mm)	دمای کار (C)	فشار کار (bar)
5010	G 1/2*1/2	G 1/2"	G 1/2"	15	15	72	15	52	24	5-80	10
5012	G 1/2*3/8	G 1/2"	G 3/8"	15	11	72	15	52	24	5-80	10

اجزای محصول:

جنس بدنه و سایر اجزای شیرهای پیسوار تولید شده توسط این شرکت مطابق استاندارد بوده و آنالیز آن مطابق جدول زیر می باشد:



شماره	نام قطعه	جنس
1	بدنه اصلی	برنج فورج پذیر MS58 (آب کاری نیکل)
2	نشیمن ساچمه	PTFE
3	ساچمه	برنج MS58 (آب کاری نیکل-کروم)
4	پیچ مغزی	برنج MS58
5	توری	استیل ضد زنگ
6	درپوش	برنج MS58 (آب کاری نیکل)
7	اورینگ آب بندی	لاستیک NBR
8	دستگیره	آلومینیوم با پوشش رنگ الکترواستاتیک
9	اورینگ آب بندی	لاستیک NBR
10	ساقه	برنج MS58
11	پیچ	آهن آب کاری شده



Angle Valve:

Pisvar faucet with filter, is a simple faucet which is placed between the piping and the other faucets and is usually the best supplement for installing lever faucets and luxury faucets, rest rooms, house plumbing systems, irrigation systems, pneumatic, gasoil, gasoline, and oil- distribution networks, and in general non- corrosive industrial fluids. This faucet prevents sand and other substances from entering highly sensitive systems.

Technical Specifications:

Order No.	Size (inch)	D1 (inch)	D2 (inch)	d1 (mm)	d2 (mm)	L (mm)	L1 (mm)	H (mm)	H1 (mm)	Operating Temperature (C)	Working Pressure (bar)
5010	G 1/2*1/2	G 1/2"	G 1/2"	15	15	72	15	52	24	5-80	10
5012	G 1/2*3/8	G 1/2"	G 3/8"	15	11	72	15	52	24	5-80	10

Product Components:

The materials used in the body and other components of Pisvar Faucets manufactured in this company, are in accordance with the standards and the analysis is according to the following table:

No.	Name of pieces	Material
1	Main body	MS58 Hot Forged brass (nickel plating)
2	Ball Seats	PTFE
3	Ball	MS58 brass (Chromium - Nickel Plating)
4	Cartridge screw	MS58 brass
5	Grid	Stainless steel
6	Cap	MS58 brass (nickel plating)
7	Sealing O - Ring	NBR rubber
8	Handle	Aluminum with electrostatic painting
9	Sealing O - Ring	NBR rubber
10	Stem	MS58 brass
11	Screw	Electro Plated Iron



شیریک طرفه فنری فیلتردار:

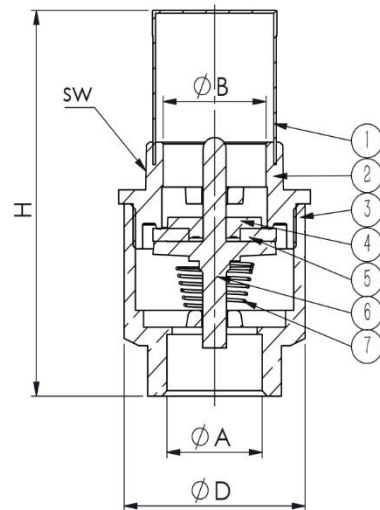
همانند شیریک طرفه فنری شیر است که عبور سیال در آن در یک جهت بوده و از جریان برگشتی مانع به عمل می‌آورد. این شیر تنها توسط فشار سیال عمل کرده و دارای هیچ گونه وسیله کنترل کننده ای در خارج بدنه نمی‌باشد. شیر توسط جریانی که به سطح دریچه اعمال می‌شود، باز، و با قطع جریان و اعمال نیروی فنر پشت دریچه بسته می‌شود. این محصول بیشتر در دهانه های ورودی پمپ های کف کش و چاهی، شبکه های آب رسانی شهری، تاسیسات حرارتی ساختمان، سیستم های هوای فشرده و پنوماتیک جهت جلوگیری از ورود ذرات ریز و خاک و شن به سیستم های حساس بالا کاربرد دارد.

مشخصات فنی:

کد کالا	سایز (inch)	A (inch)	B (mm)	D (mm)	H (mm)	SW (mm)	دمای کار (C)	فشار کار (bar)
5180	G1/2	1/2"	20	35	69	26	100	16
5181	G3/4	3/4"	23.5	41	82	32	100	16
5182	G1	1"	30	48	92	39	100	16
5183	G1 1/4	1 1/4"	36	60	102	49	100	12
5184	G1 1/2	1 1/2"	44.5	68	115	55	100	12
5185	G2	2"	56.5	84	134	68	100	12

اجزای محصول:

جنس بدنه و سایر اجزای شیرهای یک طرفه فنری فیلتردار تولید شده توسط این شرکت مطابق استاندارد بوده و آنالیز آن مطابق جدول زیر می‌باشد:



شماره	نام قطعه	جنس
1	فیلتر	استیل ضد زنگ
2	درپوش	پلاستیک ABS
3	بدنه اصلی	برنج فورج پذیر MS58
4	واشر نگهدارنده	پلاستیک هوستافورم
5	لاستیک آب بندی	لاستیک NBR
6	سوپاپ	پلاستیک هوستافورم
7	فنر	استیل ضد زنگ





In LineCheck Foot Valve:

Like a one- way spring faucet, it is a faucet in which the fluid can pass through in one direction and it prevents the return of the flow. This faucet works with fluid pressure and has no other controlling device on its exterior body. The faucet opens through the flow pressure which is applied to the surface of the valve and it closes when the flow stops and the spring on the back of the valve applies pressure to it. This product is mainly used in submersible water pumps, well- pumps, urban water supply networks, building heating facilities, compressed air systems, and pneumatic in order to prevent tiny particles, dust, and sand from entering highly sensitive systems.

Technical Specifications:

Order No.	Size (inch)	A (inch)	B (mm)	D (mm)	H (mm)	SW (mm)	Operating Temperature (C)	Working Pressure (bar)
5180	G1/2	1/2"	20	35	69	26	100	16
5181	G3/4	3/4"	23.5	41	82	32	100	16
5182	G1	1"	30	48	92	39	100	16
5183	G1 1/4	1 1/4"	36	60	102	49	100	12
5184	G1 1/2	1 1/2"	44.5	68	115	55	100	12
5185	G2	2"	56.5	84	134	68	100	12

Product Components:

The material used in the body and other components of the one-way filtered spring faucets manufactured in this company are in accordance to the standards and their analysis is according to the table below:



No.	Name of pieces	Material
1	Filter	Stainless steel
2	Cap	ABS plastic
3	Main body	MS58 Hot Forged brass
4	Retaining washer	Hostaform plastic
5	Sealing rubber	NBR rubber
6	Valve	Hostaform plastic
7	Spring	Stainless steel

شیر آتش نشانی کوپلینگ:

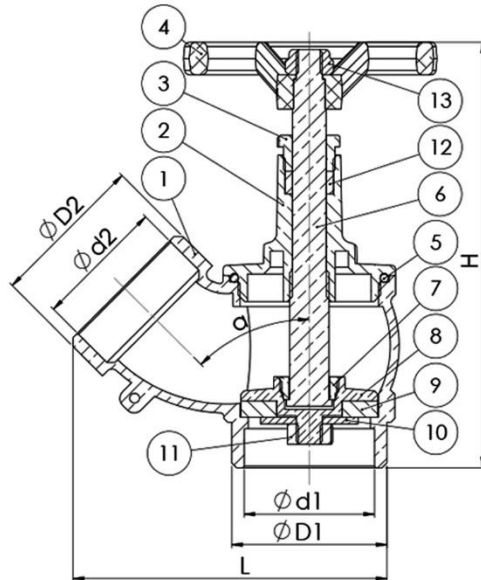
این محصول مناسب جهت نصب در تابلوهای آتش نشانی با ورودی از پایین و خروجی با زاویه ی ۱۳۰ درجه است که قابلیت اتصال به کوپلینگ شلنگ آتش نشانی را دارا می باشد.

مشخصات فنی:

کد UIC	سایز (inch)	D1 (inch)	D2 (inch)	d1 (mm)	d2 (mm)	L (mm)	H (mm)	a (درجه)	دمای کار (C)	فشار کار (bar)
5170	G1 1/2	G1 1/2"	G1 1/2"	40	40	96	130	50°	180	16

اجزای محصول:

جنس بدنه و سایر اجزای شیر آتش نشانی کوپلینگ تولید شده توسط این شرکت مطابق استاندارد بوده و آنالیز آن مطابق جدول زیر می باشد:



شماره	نام قطعه	جنس
1	بدنه اصلی	برنج فورج پذیر MS58
2	درپوش	برنج فورج پذیر MS58
3	پیچ رگلاژ	برنج MS58
4	دستگیره	آلو مینیوم با پوشش رنگ الکترو استاتیک
5	اورینگ آب بندی	لاستیک NBR
6	میل	برنج MS58
7	مهره چاک دار	برنج MS58
8	دریچه	برنج فورج پذیر MS58
9	واشر لاستیکی	لاستیک NBR
10	پولک استیل	استیل ضد زنگ
11	مهره شش پر	برنج MS58
12	واشر آب بندی	لاستیک NBR
13	مهره	آهن آبکاری شده



Fire Fighting Valve:

This product is suitable for fire panels with an inlet on their lower section and a 130- degree outlet and which could be attached to the hydrant hose.

Technical Specifications:

Order No.	Size (inch)	D1 (inch)	D2 (inch)	d1 (mm)	d2 (mm)	L (mm)	H (mm)	a (degree)	Operating Temperature (C)	Working Pressure (bar)
5170	G1 1/2	G1 1/2"	G1 1/2"	40	40	96	130	50°	180	16

Product Components:

The material of the body and other components of the kopling hydrant manufactured in this company is in accordance to the standards and the analysis in accordance to the following table:

No.	Name of pieces	Material
1	Main body	MS58 Hot Forged brass
2	Cap	MS58 Hot Forged brass
3	Regulator	MS58brass
4	Handle	Electrostatic paint aluminum
5	Sealing-O-ring	NBR rubber
6	Stem	MS58brass
7	Grooved nut	MS58brass
8	Valve	MS58 Hot Forged brass
9	Rubber Washer	NBR rubber
10	Steel flat washer	Stainless steel
11	Hexagon Nut	MS58 brass
12	Stealing Washer	NBR rubber
13	Nut	Electroplated iron



شیر سوزنی:

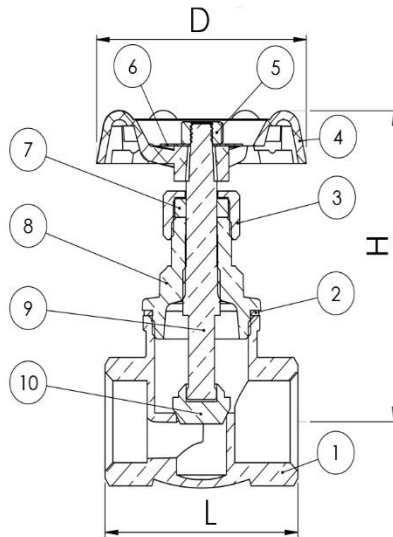
این محصول در مکان هایی که جریان منظم و یکنواخت سیال مورد نیاز است و احتیاج به تنظیم فشار دارد طراحی شده از قبیل لوله کشی های منازل، مصارف صنعتی، کشاورزی، تاسیسات گرمایشی، سیستم های بهداشتی، بخار، نفت، بنزین و سایر هیدروکربنها.

مشخصات فنی:

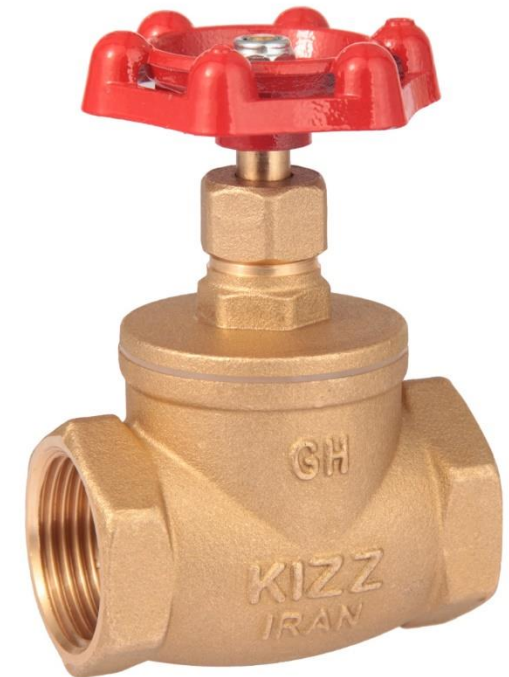
کد کالا	سایز (inch)	L (mm)	H (mm)	D (mm)	دمای کار (C)	حداکثر فشار کاری (psi)
5190	G1/2	51	71	55	180	150
5191	G3/4	60	78	55	180	150
5192	G1	72	87	60	180	150
5193	G1 1/4	72.5	98	71	180	150
5194	G1 1/2	84	118.5	80	180	150
5195	G2	101	128	90	180	150

اجزای محصول:

جنس بدنه و سایر اجزای شیر سوزنی تولید شده توسط این شرکت مطابق استاندارد بوده و آنالیز آن مطابق جدول زیر می باشد:



شماره	نام قطعه	جنس
1	بدنه اصلی	برنج فورج پذیر MS58
2	واشر آب بندی	واشر فیبری نسوز
3	مهره شش پر	برنج MS58
4	دستگیره	زامک 3 با پوشش رنگ الکترو استاتیک
5	مهره	آهن آب کاری شده
6	مارک	آلو مینیوم
7	واشر آب بندی	PTFE (تفلون)
8	در پوش	برنج فورج پذیر MS58
9	میل	برنج MS58
10	آب بند	برنج MS58





Globe valve:

This product is designed to be used in regular and uniform fluid flow that need to adjust the pressure including home plumbing, industrial and agricultural applications, heating plants, sanitary systems, steam, oil, gasoline and other hydrocarbons.

Technical Specifications:

Order No.	Size (inch)	L (mm)	H (mm)	D (mm)	Operating Temperature(C)	Max working pressure (psi)
5190	G1/2	51	71	55	180	150
5191	G3/4	60	78	55	180	150
5192	G1	72	87	60	180	150
5193	G1 1/4	72.5	98	71	180	150
5194	G1 1/2	84	118.5	80	180	150
5195	G2	101	128	90	180	150

Product Components:

The body material and other components of manufactured globe valve by this company have been standard and its analysis is according to following table:

No.	Piece Name	Material
1	Main Body	MS58 Hot Forged brass
2	Sealing Washer	Vulcanized Fiber Washer
3	Hexagon nut	MS58 brass
4	Handle	Zamac3 with electrostatic paint coating
5	Nut	Plated iron
6	Mark	Aluminum
7	Sealing Washer	PTFE
8	Cap	MS58 Hot Forged brass
9	Stem	MS58 brass
10	Sealing	MS58 brass





KIZZ[®]
IRAN
کیزایران



دریافت پیش فاکتور آنلاین

با ارسال اقام درخواستی

به شماره :

۰۹۲۲۳۹۱۸۱۵۶

در واتس اپ

